

# 12MM LAMINATE

# 12MM LAMINATE

## PRODUCT SPECIFICATIONS

Thickness	12 mm / 0.48"
Length	1216mm / 47.87"
Width	196mm / 7.71"
Construction Material	High Density HDF
Wear Layer Rating	E1 / AC5
Surface	Wood / Matte
Print Variations	3-6
Click Type	Long Side – Valinge 2G / Short Side – Valinge 5Gi
Lock System	Drop Lock
Edge Detail	Painted V Groove, 4-Sided bevel
Gloss Level	5-10%
Installation	Float { No Nails }
Radiant Heat	Suitable For use with Hydronic Systems (upto 26°C)
Room Temperature Performance	65°F to 85°F / 18°C to 29°C
Suitable Location	On, Above or Below Grade
Certification	FloorScore, CARB2 Compliant
Warranty	30 Year Residential Ltd. / 5 Year Light Commercial Ltd.

\*Underpad is mandatory.

\*Wheel and office chairs are not recommended.

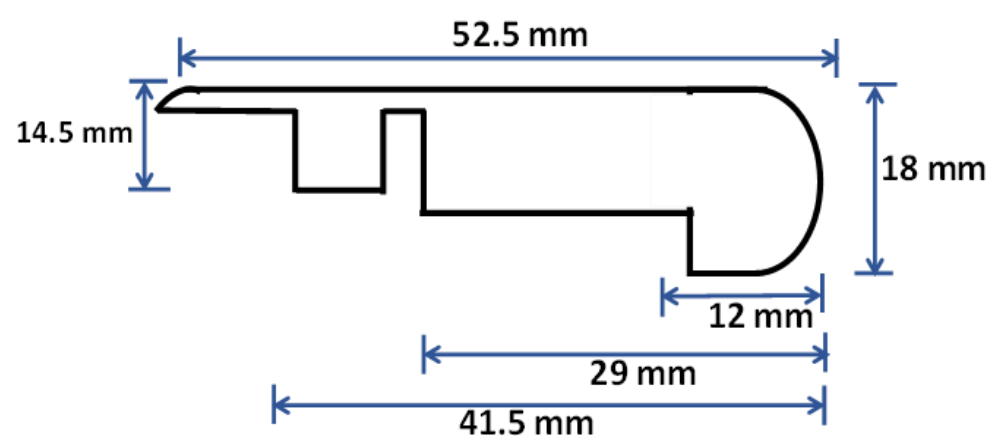
\*No type of cabinets / islands should be installed on this product.

## CARTON SPECS

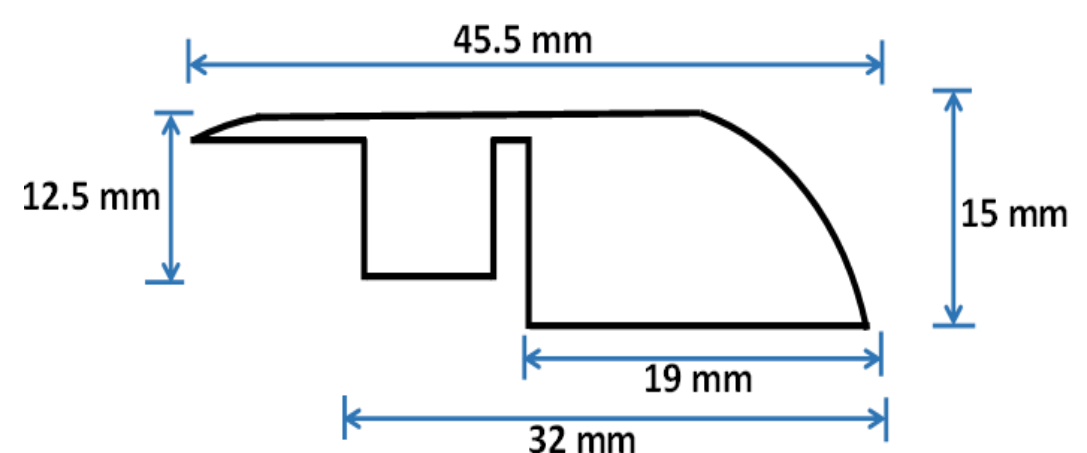
Packaging	20.60SQ.FT / Box, 8Planks / Box, 50Boxes / Skid
Weight	40 lbs / Box, 2000 lbs / Skid

## FLOOR MOULDINGS & TRIM OPTIONS

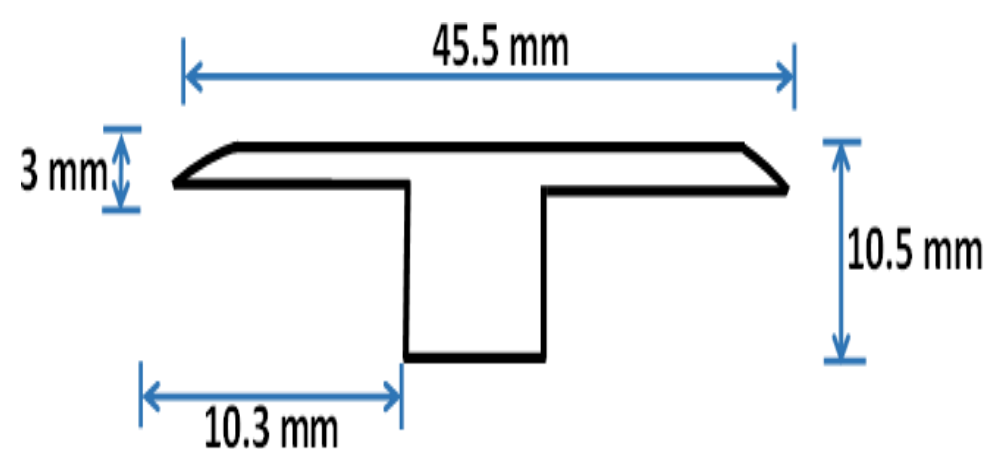
### LAMINATE STAIR-NOSE (OVERLAP)



### LAMINATE REDUCER (OVERLAP)



### LAMINATE T-MOULDING (OVERLAP)



**Note:-** Laminate Flooring can be installed in a single room / area up to 36 linear feet in length or width. Installations in rooms / areas over 36 linear feet in length or width must use T-moldings. Otherwise, the warranty will be void.



For illustrative purposes only, each product contains its own distinct character & colour variation. Product dimensions are nominal and provided as a guideline.

Visit: [WWW.FLOORSATWORK.COM](http://WWW.FLOORSATWORK.COM)

Veillez vous référer à la 2ème page pour la langue française.

## LAMINE 12 MM

### SPECIFICATIONS DU PRODUIT

<b>Epaisseur</b>	12 mm / 0.48 pouces
<b>Longueur</b>	1216 mm / 47.87 pouces
<b>Largeur</b>	196 mm / 7.71 pouces
<b>Matériaux de construction</b>	Panneaux de fibres à haute densité (HDF)
<b>Cote de la couche d'usure</b>	E1 / AC5
<b>Surface</b>	Bois / Mat
<b>Variations d'impression</b>	3-6
<b>Type de clic</b>	Côté long - Valinge 2G / Côté court - Valinge 5Gi
<b>Système de verrouillage</b>	Drop Lock
<b>Détail du bord</b>	Rainure en V peinte, biseau 4 côtés
<b>Niveau de brillance</b>	5-10 %
<b>Installation</b>	Flottant { sans clou }
<b>Chaleur rayonnante</b>	Convient pour les systèmes hydroniques (jusqu'à 26°C)
<b>Performance à température ambiante</b>	65°F to 85°F / 18°C to 29°C
<b>Type d'emplacements adaptés</b>	Sur, dessus ou au-dessous du niveau du sol
<b>Certifications</b>	Certifié FloorScore / conforme à CARB2
<b>Garantie</b>	Résidentielle limité 30 ans / Commerciale léger limité 5 ans

\*La sous-tapis est obligatoire.

\*Les chaises de bureau et les chaises roulantes ne sont pas recommandées.

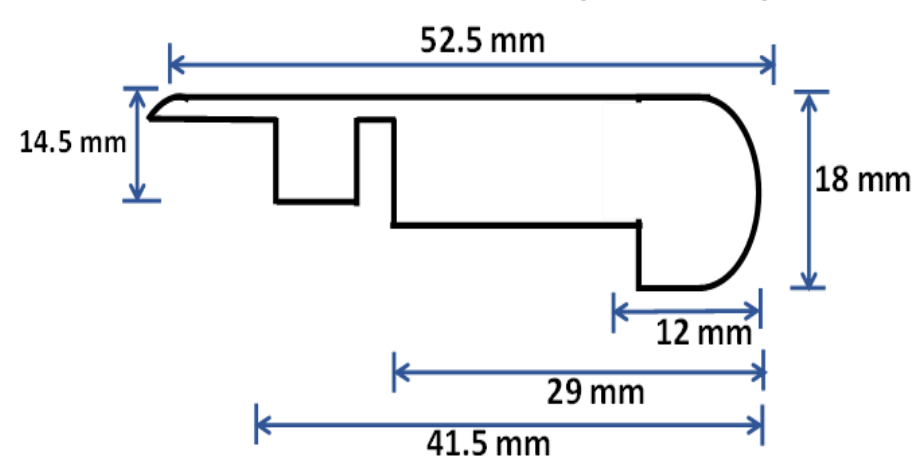
\*Aucun type d'armoire ou d'îlot ne doit être installé sur ce produit.

### SPECIFICATIONS DES CARTONS

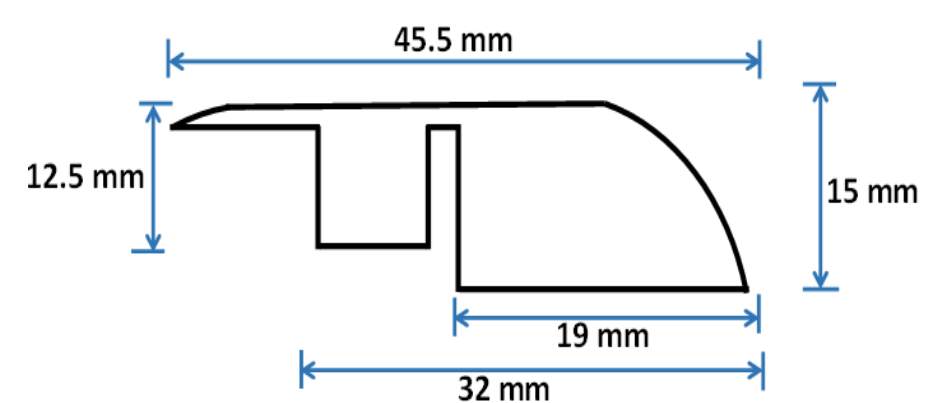
<b>Emballage</b>	20.60pi <sup>2</sup> / Boîte, 8 Planches / Boîte, 50 Boîtes / Palette
<b>Poids</b>	40 lbs / Boîte, 2000 lbs / Palette

### MOULURES DE PLANCHER ET CHOIX DE GARNITURE

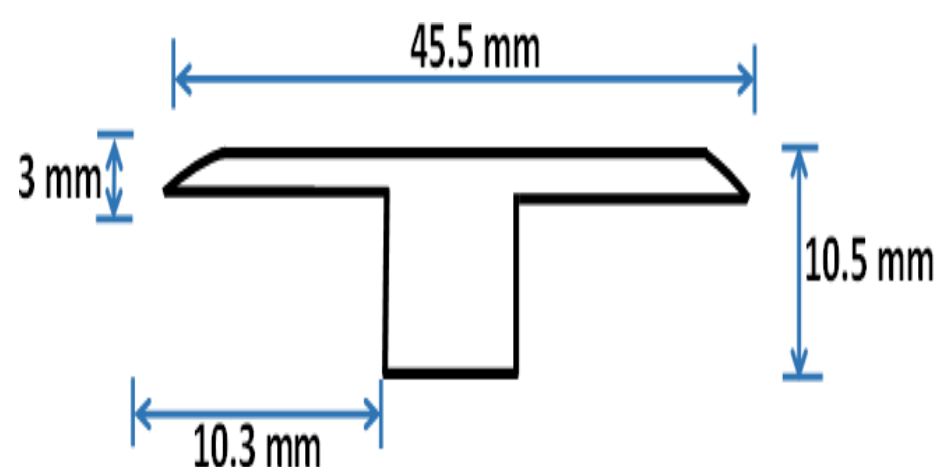
#### LAMINE NEZ DE MARCHE (RECOUVREMENT)



#### LAMINE RÉDUCTEUR (RECOUVREMENT)



#### LAMINE MOULURE EN T (RECOUVREMENT)



**Remarque :** - Le revêtement de sol stratifié peut être installé dans une seule pièce / zone jusqu'à 36 pieds linéaires de longueur ou de largeur. Les installations dans des pièces / zones de plus de 36 pieds linéaires de longueur ou de largeur doivent utiliser des moulures en T. Dans le cas contraire, la garantie sera annulée.



A titre d'illustration uniquement. En effet, les différents produits présentent des variations de caractère et de couleur. Leurs dimensions sont nominales et sont données à titre purement indicatif.

**Rendez-vous sur : [WWW.FLOORSAFETY.COM](http://WWW.FLOORSAFETY.COM)**