

12MM WATERPROOF LAMINATE

PRODUCT SPECIFICATIONS

Thickness	12 mm / 0.48"
Length	1215mm / 47.83"
Width	196mm / 7.71"
Construction Material	High Quality Water-Resistant HDF
Wear Layer Rating	AC5
Surface	Wood / Matte
Print Variations	3-6
Click Type	Long Side – I4F / Short Side – I4F
Lock System	Drop Lock
Edge Detail	4 Sides Painting with 4 Sides Wax
Edge Treatment	Waxed
Gloss Level	5-7%
Installation	Float { No Nails }
Radiant Heat	Suitable For use with Hydronic Systems (upto 26°C)
Room Temperature Performance	65°F to 85°F / 18°C to 29°C
Suitable Location	On, Above or Below Grade
Certification	FloorScore, CARB2 Compliant
Warranty	30 Year Residential Ltd. / 5 Year Light Commercial Ltd.

*Underpad is mandatory.

*Wheel and office chairs are not recommended.

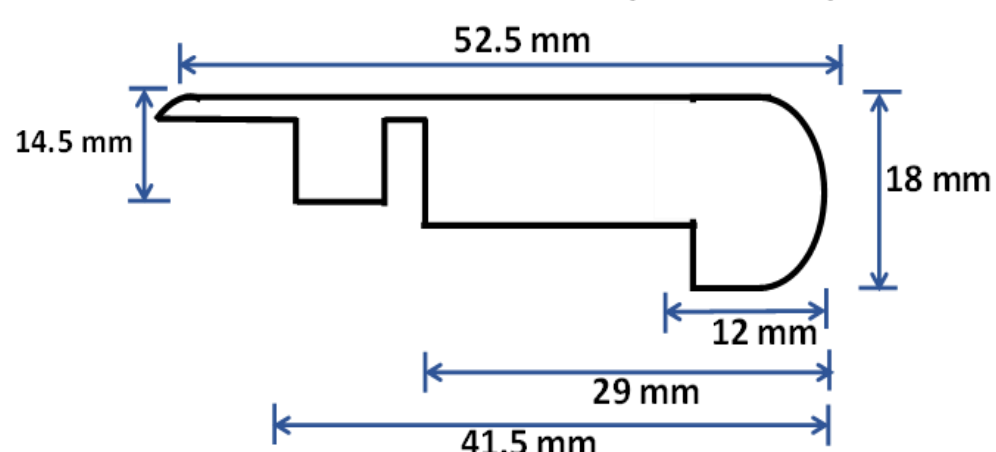
*No type of cabinets / islands should be installed on this product.

CARTON SPECS

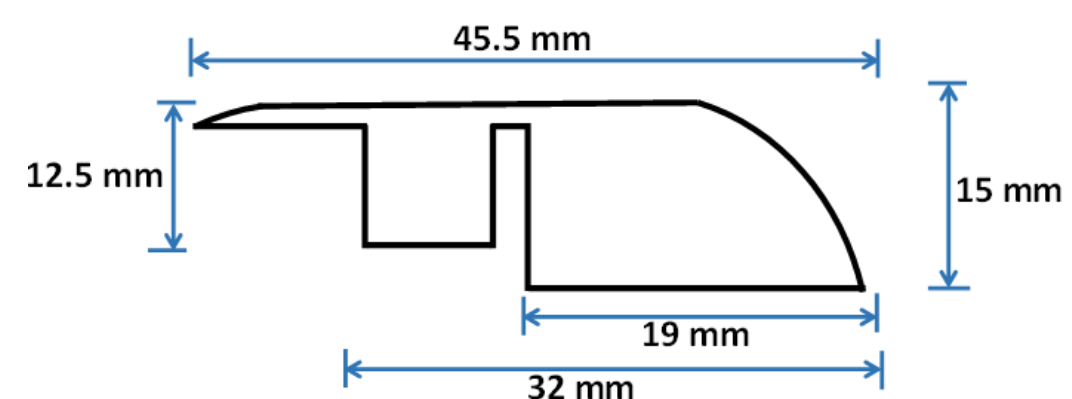
Packaging	20.50SQ.FT / Box, 8Planks / Box,50Boxes / Skid
Weight	44 lbs / Box, 2200 lbs / Skid

FLOOR MOULDINGS & TRIM OPTIONS

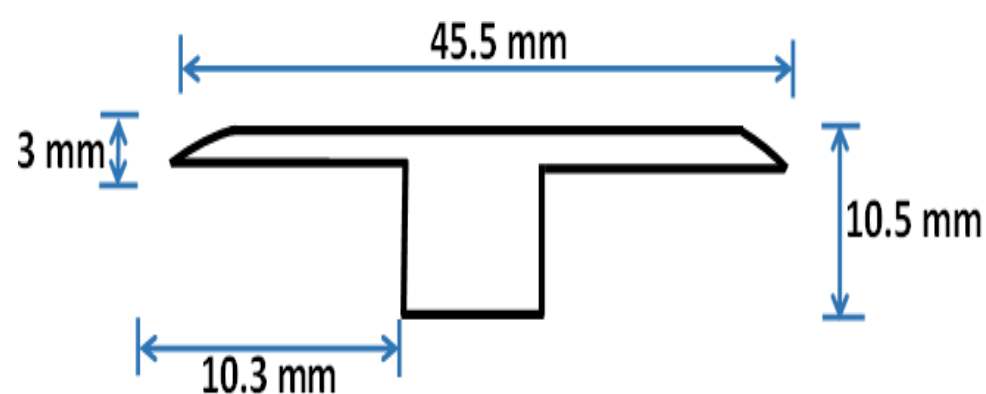
LAMINATE STAIR-NOSE (OVERLAP)



LAMINATE REDUCER (OVERLAP)



LAMINATE T-MOULDING (OVERLAP)



Note:- Laminate Flooring can be installed in a single room / area up to 36 linear feet in length or width. Installations in rooms / areas over 36 linear feet in length or width must use T-moldings. Otherwise, the warranty will be void.



For illustrative purposes only, each product contains its own distinct character & colour variation. Product dimensions are nominal and provided as a guideline.

Visit: WWW.FLOORSATWORK.COM

Veuillez vous référer à la 2ème page pour la langue française.

LAMINE IMPERMÉABLE 12MM

SPECIFICATIONS DU PRODUIT

Épaisseur	12 mm / 0.48 pouces
Longueur	1215 mm / 47.83 pouces
Largeur	196 mm / 7.71 pouces
Matériaux de construction	HDF de haute qualité et résistant à l'eau
Cote de la couche d'usure	AC5
Surface	Bois / Mat
Variations d'impression	3-6
Type de clic	Côté long – I4F / Côté court – I4F
Système de verrouillage	Drop Lock
Détail du bord	Peinture 4 faces avec cire 4 faces
Traitement des bords	Ciré
Niveau de brillance	5-7 %
Installation	Flottant { sans clou }
Chaleur rayonnante	Convient pour les systèmes hydroniques (jusqu'à 26°C)
Performance à température ambiante	65°F to 85°F / 18°C to 29°C
Type d'emplacements adaptés	Sur, dessus ou au-dessous du niveau du sol
Certifications	Certifié FloorScore / conforme à CARB2
Garantie	Résidentielle limité 30 ans / Commerciale léger limité 5 ans

*La sous-tapis est obligatoire.

*Les chaises de bureau et les chaises roulantes ne sont pas recommandées.

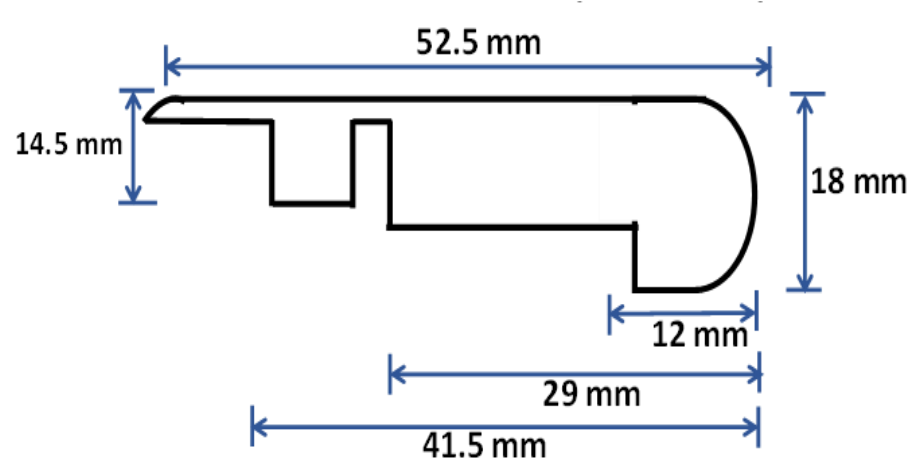
*Aucun type d'armoire ou d'îlot ne doit être installé sur ce produit.

SPECIFICATIONS DES CARTONS

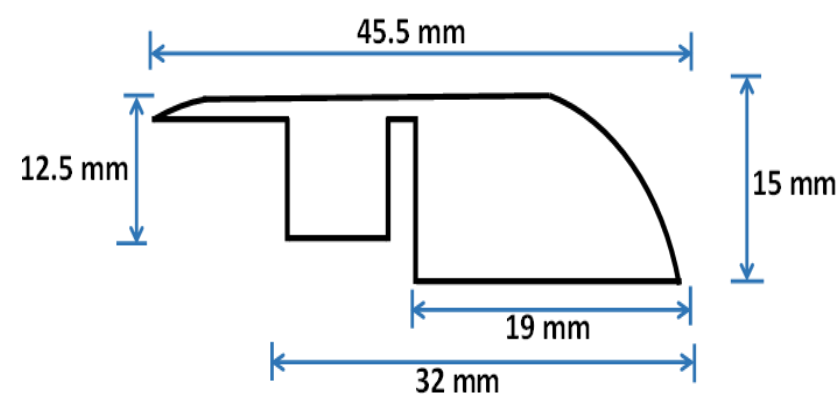
Emballage	20.50pi² / Boîte, 8 Planches / Boîte, 50 Boîtes / Palette
Poids	44 lbs / Boîte, 2200 lbs / Palette

MOULURES DE PLANCHER ET CHOIX DE GARNITURE

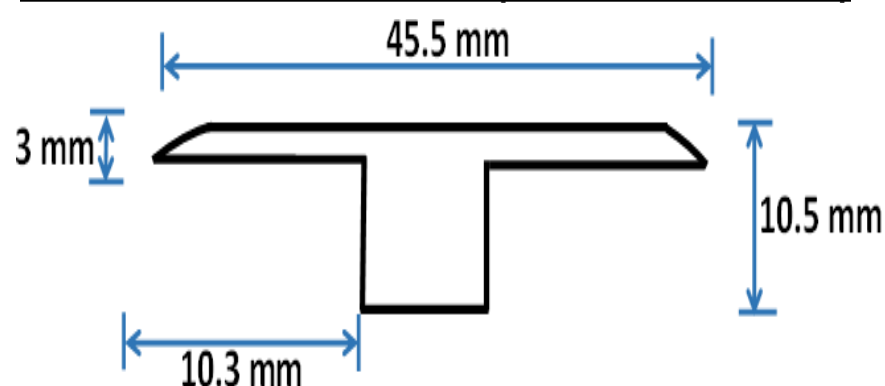
LAMINE NEZ DE MARCHE (RECOUVREMENT)



LAMINE RÉDUCTEUR (RECOUVREMENT)



LAMINE MOULURE EN T (RECOUVREMENT)



Remarque : - Le revêtement de sol stratifié peut être installé dans une seule pièce / zone jusqu'à 36 pieds linéaires de longueur ou de largeur. Les installations dans des pièces / zones de plus de 36 pieds linéaires de longueur ou de largeur doivent utiliser des moulures en T. Dans le cas contraire, la garantie sera annulée.

A titre d'illustration uniquement. En effet, les différents produits présentent des variations de caractère et de couleur. Leurs dimensions sont nominales et sont données à titre purement indicatif.

Rendez-vous sur : WWW.FLOORSAWORK.COM

