

18MM ENGINEERED OAK HARDWOOD

PRODUCT SPECIFICATIONS

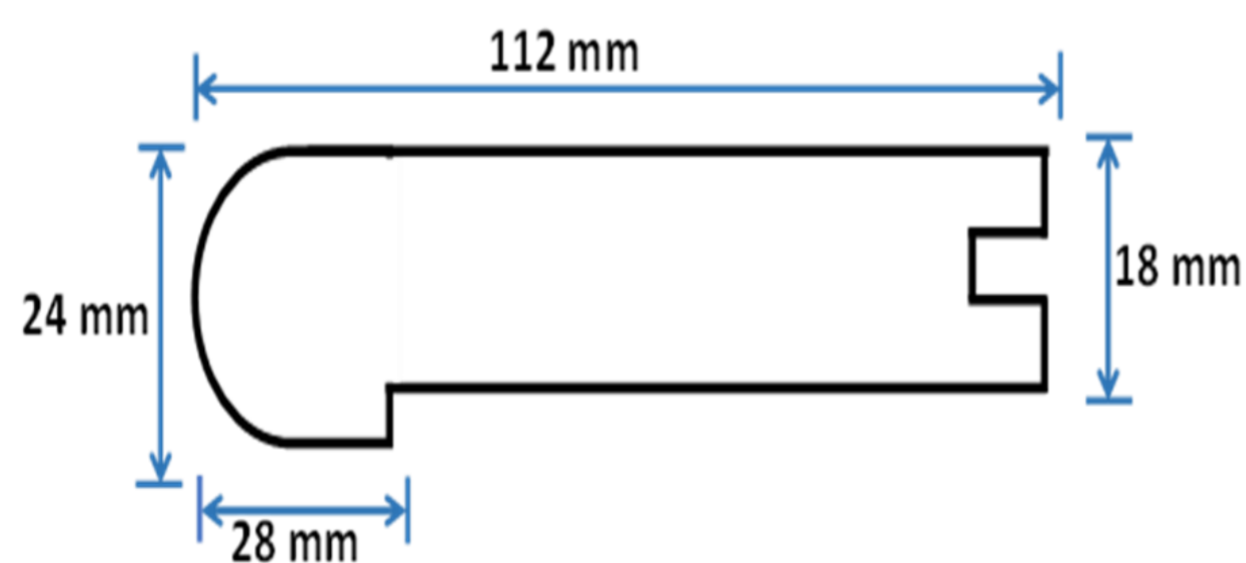
Product / Species	Engineered Hardwood / Oak
Thickness	18 mm / 0.70"
Width	165 mm / 6.5"
Length	1800 mm / 70.86"
Coating Finish	UV Coating
Surface Texture	Wirebrushed
Top Layer Type	Sliced Veneer
Top Layer Veneer	1.5 mm / 0.05"
Middle Layer Type	Eucalyptus Plywood
Back Layer Type	Eucalyptus
Edge Detail	Micro -Beveled, 4-Sided Bevel
Board Variation	Medium
Installation Method	T&G Joint- Nailed, Stapled, Glued Down
Radiant Heat	Suitable for use with Hydronic Systems Upto 26°C
Janka Hardness	1360
Gloss Level	5-8%
Suitable Location	On, Above or Below Grade
Certifications	FloorScore Certified / CARB2 Compliant
Warranty	30 Year Residential Ltd. / 5 Year Commercial Ltd.

CARTON SPECS

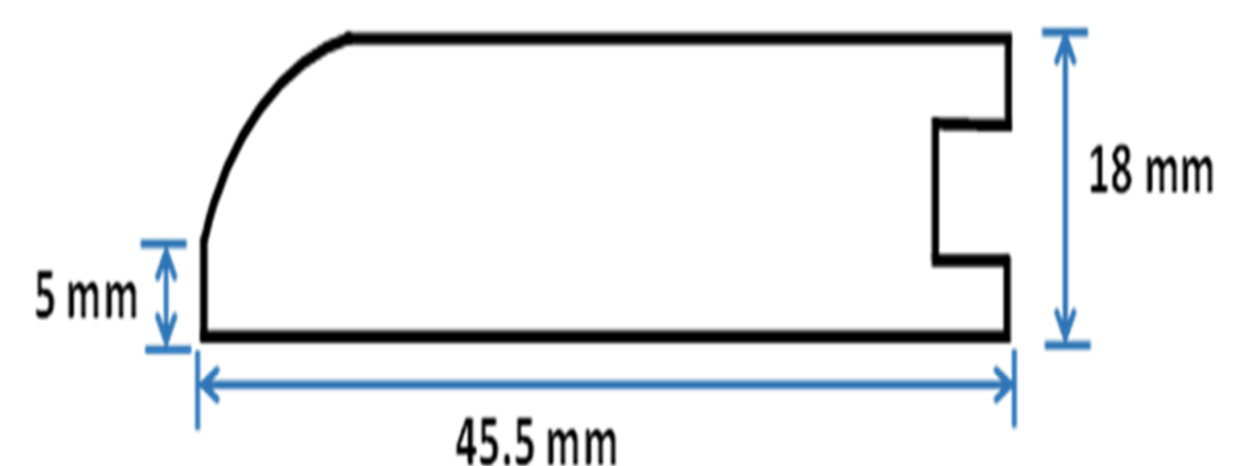
Packaging	19.18 SQ.FT / Box, 9 Planks / Box, 48 Boxes / Skid 19.74 SQ.FT / Box, 8 Planks / Box, 48 Boxes / Skid
Weight	45 lbs / Box, 2160 lbs / Skid

FLOOR MOULDINGS & TRIM OPTIONS

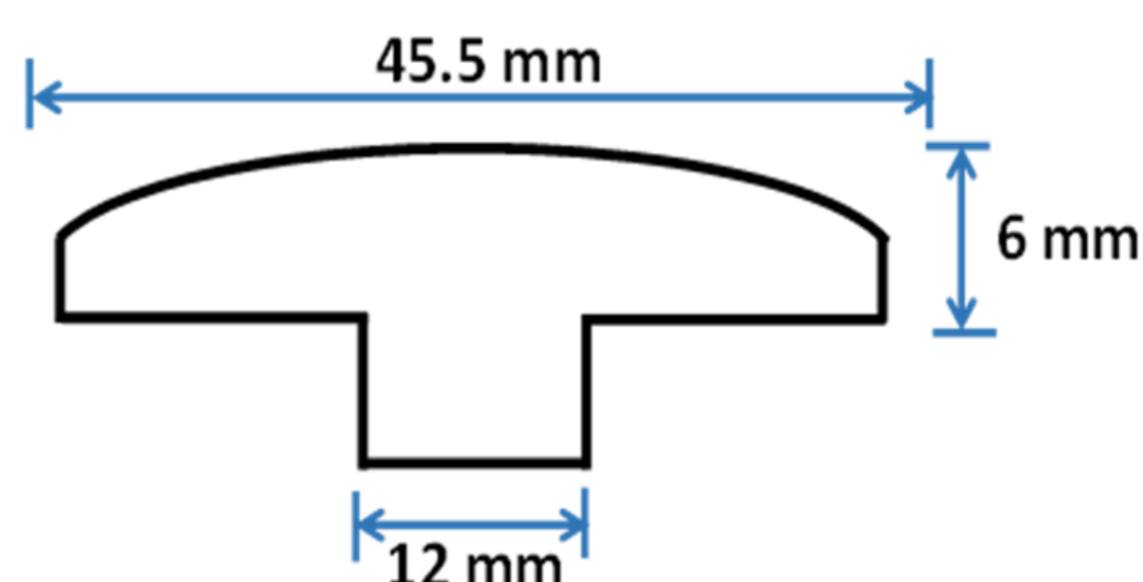
ENG HWD STAIRNOSE(FLUSH)



ENG HWD REDUCER(FLUSH)



ENG HWD T-MOLDING OVERLAP



CERTIFIED BY
SCS Global Services



For illustrative purposes only, each product contains its own distinct character & colour variation. Product dimensions are nominal and provided as a guideline.

Visit: WWW.FLOORSAWORK.COM

Veillez vous référer à la 2ème page pour la langue française.

Wirebrushed T&G Oak

**ENGINEERED
HARDWOOD
//INAF**

BOIS DUR D'INGÉNIERIE EN CHÊNE 18MM

SPECIFICATIONS DU PRODUIT

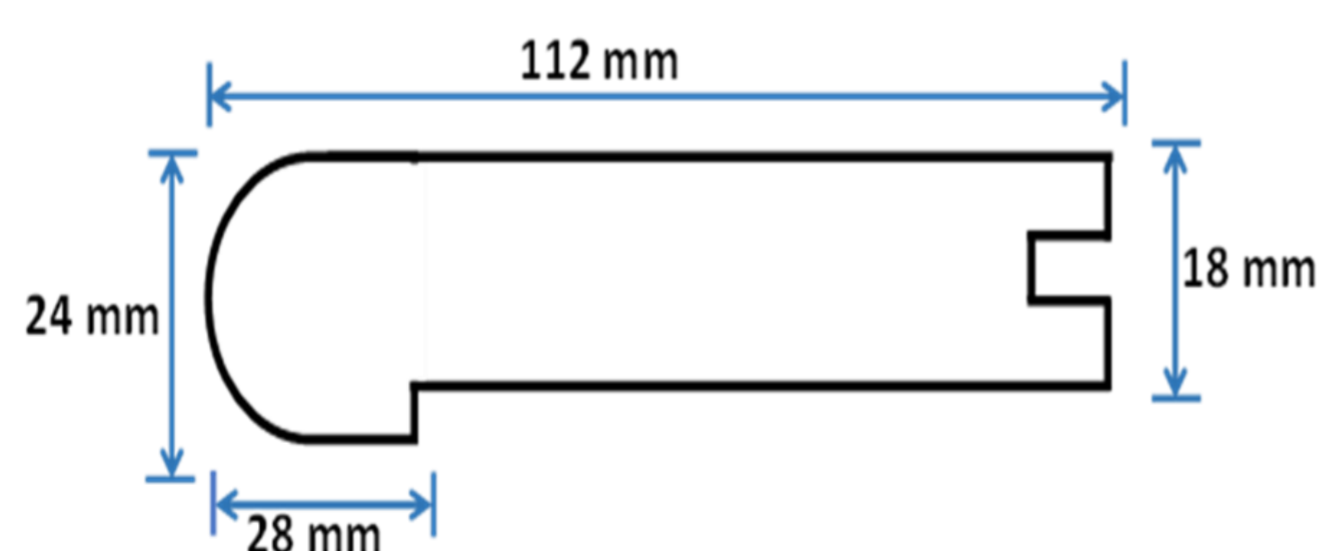
Produits / Genres	Bois Franc D'Ingénierie / Chêne
Épaisseur	18 mm / 0.70 pouces
Largeur	165 mm / 6.5 pouces
Longueur	1800 mm / 70.86 pouces
Finition du revêtement	Revêtement UV
Texture de surface	Brossée à la brosse métallique
Type de couche supérieure	Placage découpé en tranches
Placage de la couche supérieure	1.5 mm / 0.05 pouces
Type de couche intermédiaire	Contreplaqué d'eucalyptus
Type de couche arrière	Eucalyptus
Détail du bord	Micro-biseauté, biseau à 4 côtés
Variation du panneau	Moyenne
Méthode d'installation	Languette et rainure : clouée, agrafée, collée
Chaleur rayonnante	convient aux systèmes hydroniques Jusqu'à 26°C
Dureté Janka	1360
Niveau de brillance	5-8%
Emplacement susceptible de convenir	sur, au-dessus ou au-dessous d'une couche
Certifications	Certifié FloorScore / conforme à CARB2
Garantie	Résidentielle limitée 30 ans / Commerciale limitée 5 ans

SPECIFICATIONS DES CARTONS

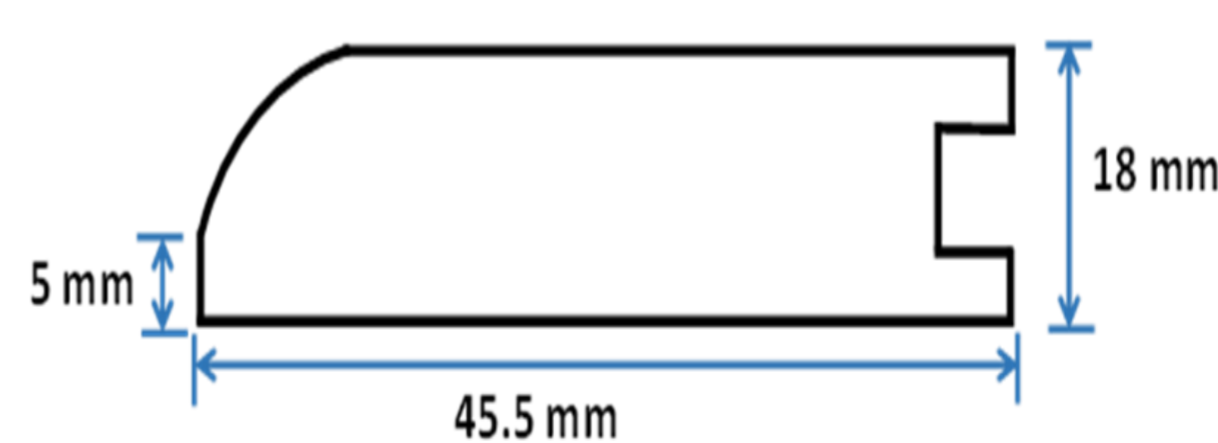
Emballage	19.18 pi ² / Boîte, 9 planches / Boîte, 48 Boîtes / palette 19.74 pi ² / Boîte, 8 planches / Boîte, 48 Boîtes / palette
Poids	45 lbs / Boîte, 2160 lbs / palette

MOULURES DE PLANCHER ET CHOIX DE GARNITURE

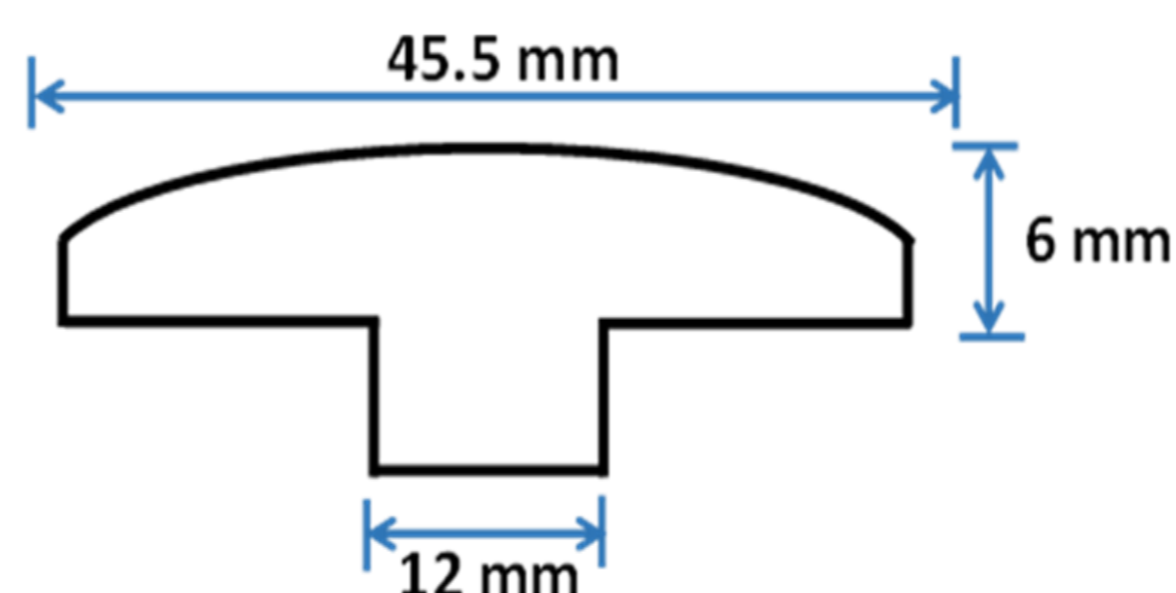
NEZ DE MARCHE (AFFLEURANT)



RÉDUCTEUR (AFFLEURANT)



MOULURE EN T (RECOUVREMENT)



A titre d'illustration uniquement. En effet, les différents produits présentent des variations de caractère et de couleur. Leurs dimensions sont nominales et sont données à titre purement indicatif.

Rendez-vous sur : WWW.FLOORSAWORK.COM

Brossée à la brosse métallique T&G CHÊNE

Bois Franc D'Ingénierie
//NAF