

AQUALUUUZ

PRODUCT SPECIFICATIONS

Structure	Aqualuuuz Vinyl Plank
Thickness	5 mm / 0.19"
Length	1219 mm / 47.99"
Width	184 mm / 7.24"
Impact Sound Reduction (IIC)	73
Sound Transmission Class (STC)	72
Lock System	Drop & Done
Installation	Float & Glue Down
Wear Layer	0.5 mm / 20 mil
Edge Detail	Painted, 4-Sided Bevelled
Finish	Deep Textured
Rating	AC5
Gloss Level	8+/-2
Suitable Location	ON, Above or Below Grade
Radiant Heat	Suitable For use with Hydronic Systems Only (upto 26°C)
Room Temperature Performance	65°F to 85°F / 18°C to 29°C
Certification	FloorScore Certified
Warranty	15 Year Residential Ltd. / 5 Year Light Commercial Ltd.

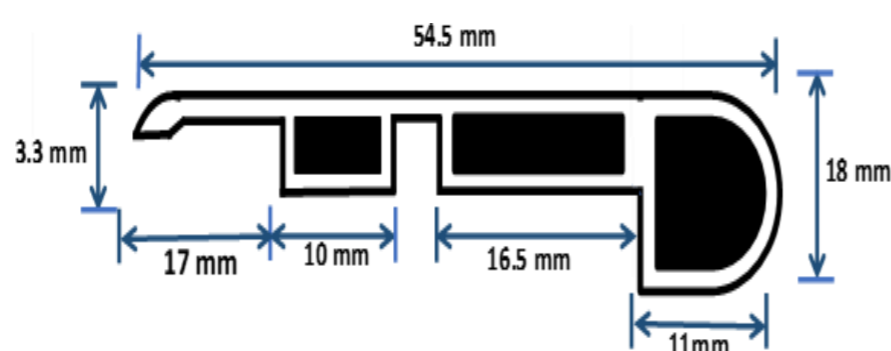
*Additional Underpad is not Required.

CARTON SPECS

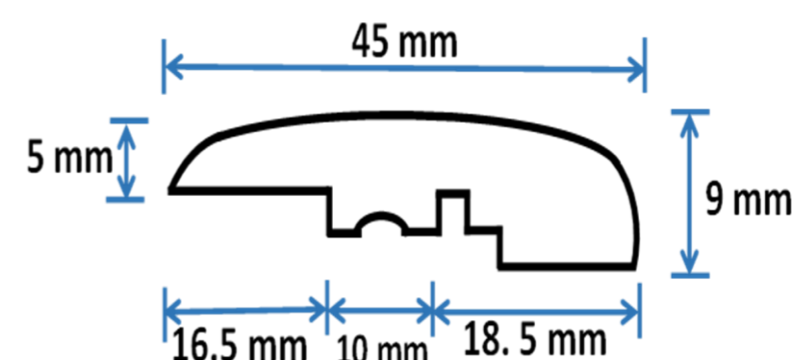
Packaging	19.32 SQ.FT / Box, 8 Planks / Box, 60 Boxes / Skid
Weight	50 lbs / Box, 3000 lbs / Skid

FLOOR MOULDINGS & TRIM OPTIONS

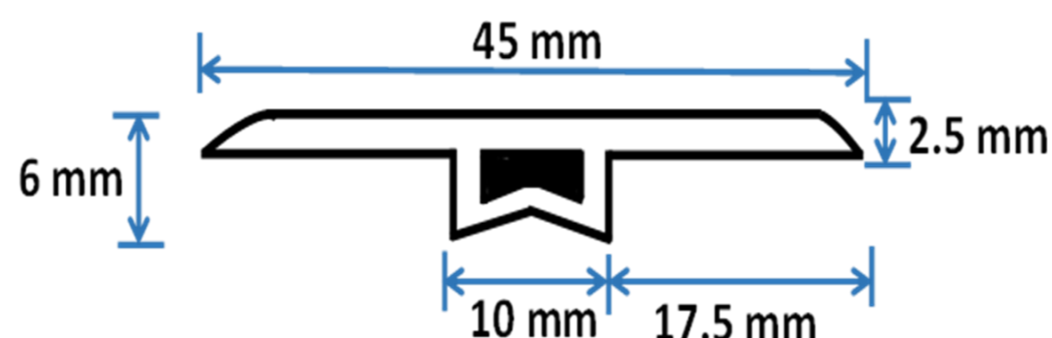
4 / 5 mm AQUA STAIR - NOSING (OVERLAP)



AQUA REDUCER (OVERLAP)



AQUA T- MOLDING (OVERLAP)



AQUALUUUZ

Ac5 · 30 years warranty · Vinyl Plank

II/NAF AQUALUUUZ VINYL PLANK



For illustrative purposes only, each product contains its own character & colour variation. Product dimensions are nominal and provided as a guideline.

Visit: WWW.FLOORSAWORK.COM

Veillez vous référer à la 2ème page pour la langue française.

AQUALUUUZ

SPECIFICATIONS DU PRODUIT

Structure	Aqualuuuz Planche de vinyle
Épaisseur	5 mm / 0.19 pouces
Longueur	1219 mm / 47.99 pouces
Largeur	184 mm / 7.24 pouces
Réduction des bruits d'impact (IIC)	73
Classe de transmission sonore (STC)	72
Système de verrouillage	Drop & Done
Installation	Flottant et collé
Couche d'usure	0.5 mm / 20 mil
Détail du bord	Peint, Biseau à 4 Côtés
Finition	Texture profonde
Classement	AC5
Niveau du brillant	8+/-2
Emplacement susceptible de convenir	sur, au-dessus ou au-dessous d'une couche
Chaleur rayonnante	Convient pour les systèmes hydroniques (jusqu'à 26°C)
Performance à température ambiante	65°F to 85°F / 18°C to 29°C
Certifications	Certifié FloorScore
Garantie	Résidentielle limité 15 ans / Commerciale léger limité 5 ans

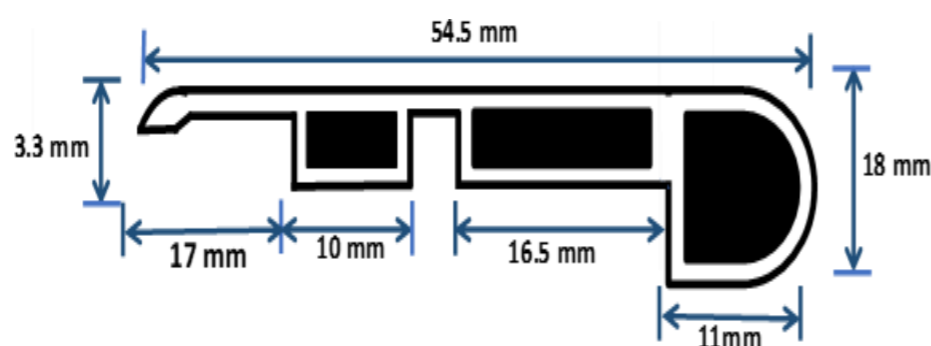
*Sous-tapis supplémentaire non obligatoire.

SPECIFICATIONS DES CARTONS

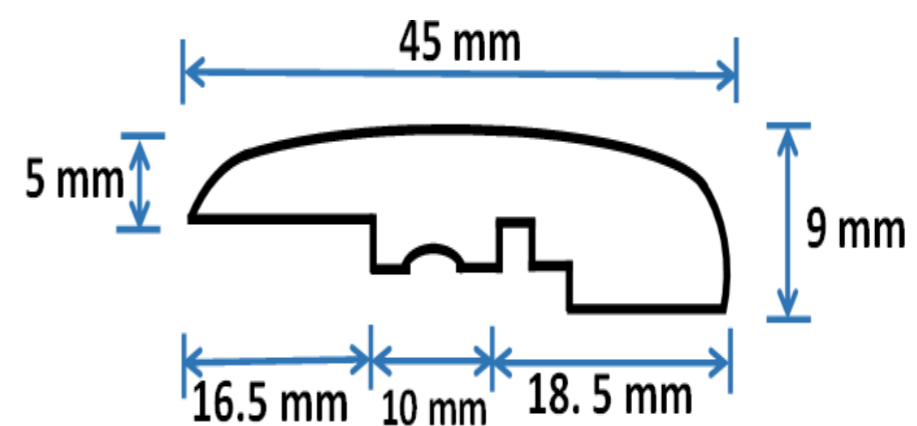
Emballage	19.32 pi ² / Boîte, 8 Planches / Boîte, 60 Boîtes / Palette
Poids	50 lbs / Boîte, 3000 lbs / Palette

MOULURES DE PLANCHER ET CHOIX DE GARNITURE

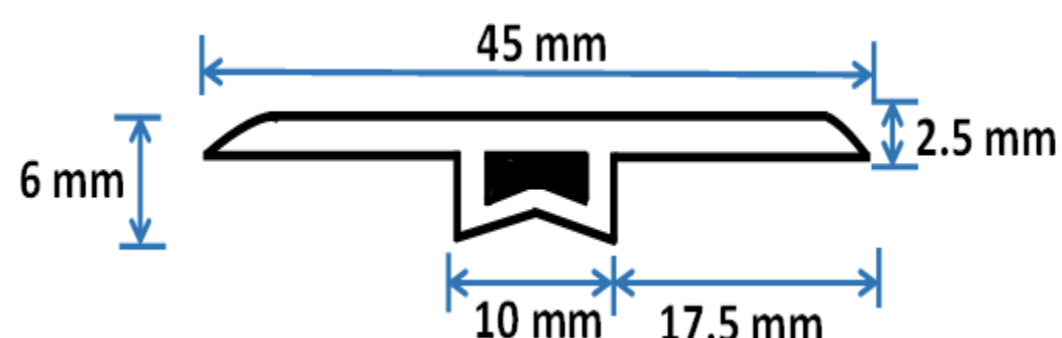
4 / 5 NEZ DE MARCHE AQUA (RECOUVREMENT)



AQUA RÉDUCTEUR (RECOUVREMENT)



MOULURE EN T (RECOUVREMENT)



A titre d'illustration uniquement. En effet, les différents produits présentent des variations de caractère et de couleur. Leurs dimensions sont nominales et sont données à titre purement indicatif.

Rendez-vous sur : WWW.FLOORSAWORK.COM