

AQUAPLUS BRONZE COLLECTION

PRODUCT SPECIFICATIONS

Structure	Rigid Core VinylW/ Attached pad
Thickness	5 mm / 0.19"
Length	1220 mm / 48.03"
Width	182 mm / 7.16"
Underpad	1.0 mm EVA
Impact Sound Reduction (IIC)	67
Sound Transmission Class (STC)	65
Click Type	Long Side – Valinge 2G / Short Side – Valinge 5Gi
Lock System	Drop Lock
Wear Layer	0.3 mm / 12mil
Edge Detail	Painted V Groove, 4-Sided Bevelled
Finish	Deep Textured
Rating	AC5
Gloss Level	5-6 %
Installation	Float { No Nails }
Suitable Location	ON, Above or Below Grade
Radiant Heat	Suitable For use with Hydronic Systems Only (upto 26°C)
Room Temperature Performance	65° F to 85° F / 18°C to 29° C
Certification	FloorScore Certified
Warranty	30 Year Residential Ltd. / 5 Year Light Commercial Ltd.

*Additional underpad is not required.

*Wheel and office chairs are not recommended.

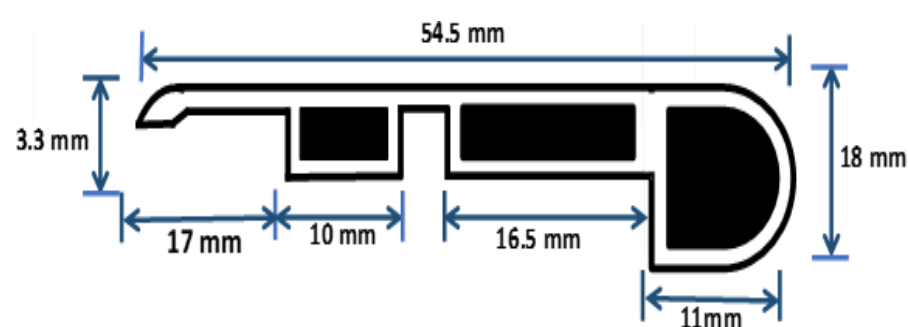
*No type of cabinets / islands should be installed on this product.

CARTON SPECS

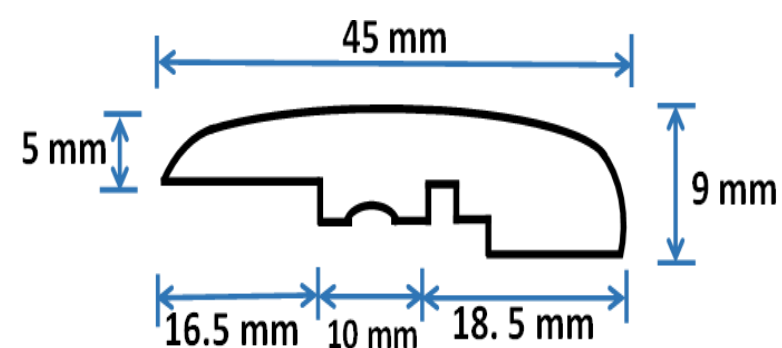
Packaging	28.63 SQ.FT / Box, 12 Planks / Box, 45Boxes / Skid
Weight	45 lbs / per Box, 2025 lbs / per Skid

FLOOR MOULDINGS & TRIM OPTIONS

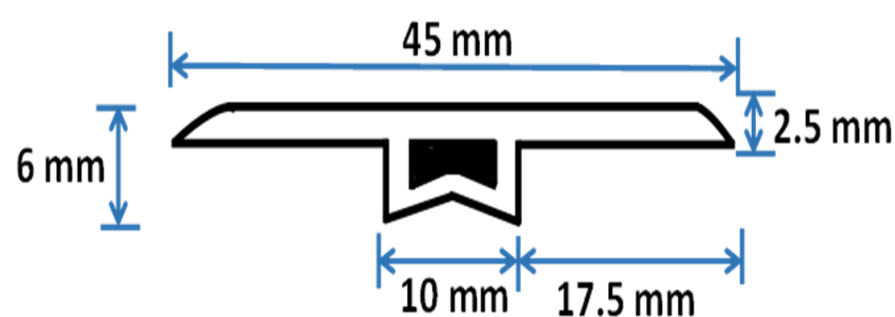
4 / 5 mm AQUA STAIR - NOSING (OVERLAP)



AQUA REDUCER (OVERLAP)



AQUA T- MOLDING (OVERLAP)



Note:- Vinyl Flooring can be installed in a single room / area up to 36 linear feet in length or 30 linear feet width. Installations in rooms / areas over 36 linear feet in length or 30 linear feet width must use T-moldings. Otherwise, the warranty will be void.



For illustrative purposes only, each product contains its own distinct character & colour variation. Product dimensions are nominal and provided as a guideline.

Visit: WWW.FLOORSATWORK.COM

Veillez vous référer à la 2ème page pour la langue française.



COLLECTION AQUAPLUS BRONZE

SPECIFICATIONS DU PRODUIT

Structure	Structure rigide en vinyl avec Sous-tapis HUSSSH !
Epaisseur	5 mm / 0.19 pouces
Longueur	1220 mm / 48.03 pouces
Largeur	182 mm / 7.16 pouces
Sous-tapis	EVA 1.0 mm
Réduction des bruits d'impact (IIC)	67
Classe de transmission sonore (STC)	65
Type de clic	Côté long - Valinge 2G / Côté court - Valinge 5Gi
Système de verrouillage	Drop Lock
Couche d'usure	0.3 mm / 12 mil
Détail du bord	Rainure en v peinte, biseau à 4 côtés
Finition	Texture profonde
Classement	AC5
Niveau du brillant	5-6%
Installation	Flottant { sans clou }
Emplacement susceptible de convenir	Sur, au-dessus ou au-dessous d'une couche
Chaleur rayonnante	Convient pour les systèmes hydroniques (jusqu'à 26°C)
Performance à température ambiante	65°F to 85°F / 18°C to 29°C
Certifications	Certifié FloorScore
Garantie	Résidentielle limité 30 ans / Commerciale léger limité 5 ans

*Sous-tapis supplémentaire non obligatoire.

*Les chaises de bureau et les chaises roulantes ne sont pas recommandées.

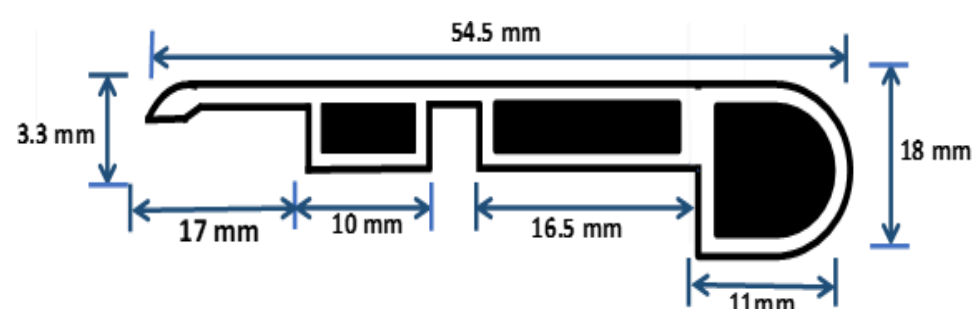
*Aucun type d'armoire ou d'îlot ne doit être installé sur ce produit.

SPECIFICATIONS DES CARTONS

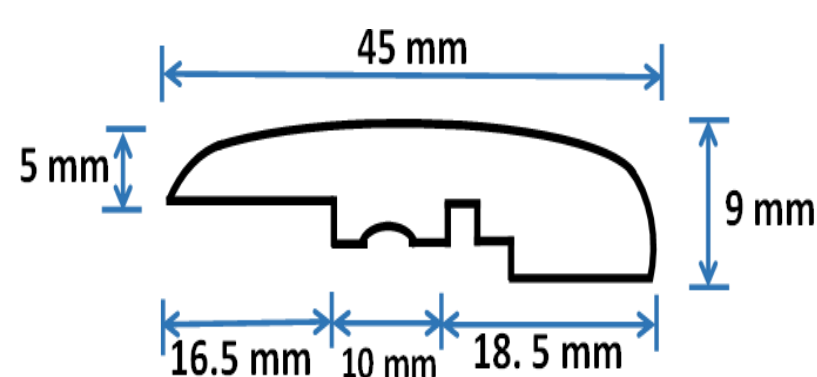
Emballage	28.63 pi² / Boîte, 12 Planches / Boîte, 45 Boîtes / Palette
Poids	45 lbs / Boîte, 2025 lbs / Palette

MOULURES DE PLANCHER ET CHOIX DE GARNITURE

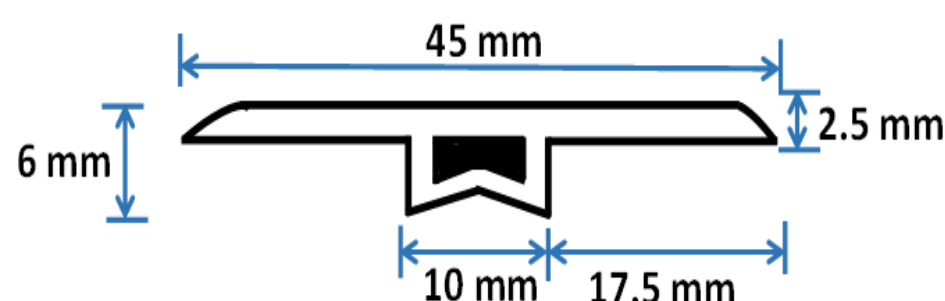
4 / 5 NEZ DE MARCHE AQUA (RECOUVREMENT)



AQUA RÉDUCTEUR (RECOUVREMENT)



MOULURE EN T (RECOUVREMENT)



Remarque : - Le revêtement de sol en vinyle peut être installé dans une seule pièce/zone jusqu'à 36 pieds linéaires de longueur ou 30 pieds linéaires de largeur. Les installations dans des pièces/zones de plus de 36 pieds linéaires de longueur ou 30 pieds linéaires de largeur doivent utiliser des moulures en T. Dans le cas contraire, la garantie sera annulée



A titre d'illustration uniquement. En effet, les différents produits présentent des variations de caractère et de couleur. Leurs dimensions sont nominales et sont données à titre purement indicatif.

Rendez-vous sur : WWW.FLOORSATWORK.COM