

AQUATILE

PRODUCT SPECIFICATIONS

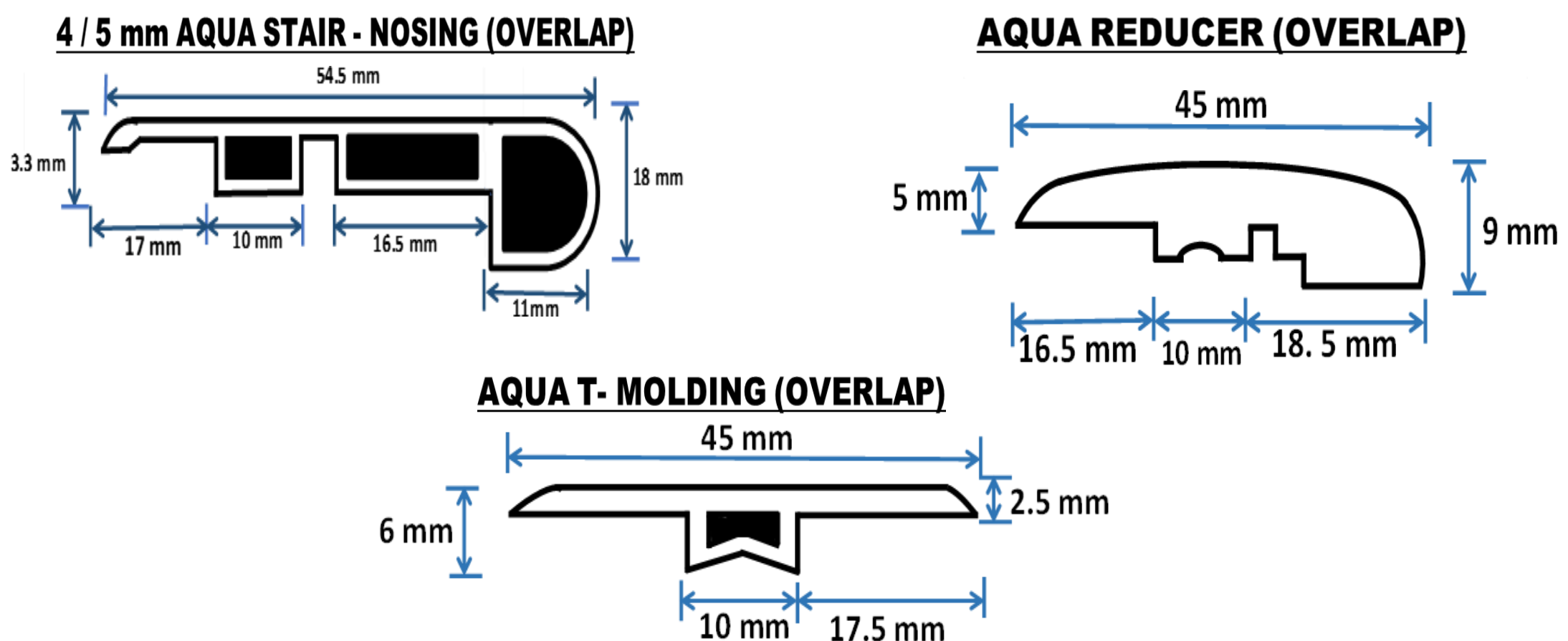
Structure	Rigid Core Stone Plastic Composite / Sandy Finish
Thickness	5 mm / 0.19"
Length	609.6 mm / 24"
Width	304.8 mm / 12"
Underpad	1.0 mm IXPE
Impact Sound Reduction (IIC)	73
Sound Transmission Class (STC)	72
Click Type	Long Side – Unilin / Short Side – Unilin
Lock System	Angle / Angle Click
Wear Layer	0.3 mm / 12 mil
Edge Detail	Painted, 4-Sided Microbevelled
Finish	UV Lacouer Ceramic Finish
Rating	AC5
Gloss Level	5-6%
Texture	Deep Textured
Suitable Location	ON, Above or Below Grade
Radiant Heat	Suitable For use with Hydronic Systems (upto 26°C)
Room Temperature Performance	65°F to 85°F / 18°C to 29°C
Certification	FloorScore Certified
Warranty	30 Year Residential Ltd. / 5 Year Light Commercial Ltd.

- *Additional Underpad is not required.
- *Wheel and Office chairs are not recommended.
- *No type of cabinets / islands should be installed on this product.

CARTON SPECS

Packaging	19.99 SQ.FT / Box, 9 Planks / Box, 60 Boxes / Skid
Weight	35 lbs / Box, 2100 lbs / Skid

FLOOR MOULDINGS & TRIM OPTIONS



Note:- Vinyl Flooring can be installed in a single room / area up to 36 linear feet in length or 30 linear feet width. Installations in rooms / areas over 36 linear feet in length or 30 linear feet width must use T-moldings. Otherwise, the warranty will be void.



For illustrative purposes only, each product contains its own distinct character & colour variation. Product dimensions are nominal and provided as a guideline.

Visit: WWW.FLOORSATWORK.COM

Veillez vous référer à la 2ème page pour la langue française.

AQUATILE VINYL

AQUA
RIGID CORE VINYL TILES
AC 5 - 30 YEAR WARRANTY
W/ ATTACHED **Hussuh!** UNDERPAD

AQUATILE

SPECIFICATIONS DU PRODUIT

Structure	Composite pierre-plastique à cœur rigide / Finition sable
Epaisseur	5 mm / 0.19 pouces
Longueur	609 mm / 24 pouces
Largeur	305 mm / 12 pouces
Sous-tapis	1.0 mm IXPE
Réduction des bruits d'impact (IIC)	73
Classe de transmission sonore (STC)	72
Type de clic	Côté long - Unilin / Côté court - Unilin
Système de verrouillage	Angle / Angle Clic
Couche d'usure	0.3 mm / 12 mil
Détail du bord	Peint, Micro-biseau à 4 faces
Finition	Finition céramique UV LACOUER
Classement	AC5
Niveau du brillant	5-6%
Texture	Texture profonde
Emplacement susceptible de convenir	sur, au-dessus ou au-dessous d'une couche
Chaleur rayonnante	Convient pour les systèmes hydroniques (jusqu'à 26°C)
Performance à température ambiante	65°F to 85°F / 18°C to 29°C
Certifications	Certifié FloorScore
Garantie	Résidentielle limité 30 ans / Commerciale léger limité 5 ans

*Sous-tapis supplémentaire non obligatoire.

*Les chaises de bureau et les chaises roulantes ne sont pas recommandées.

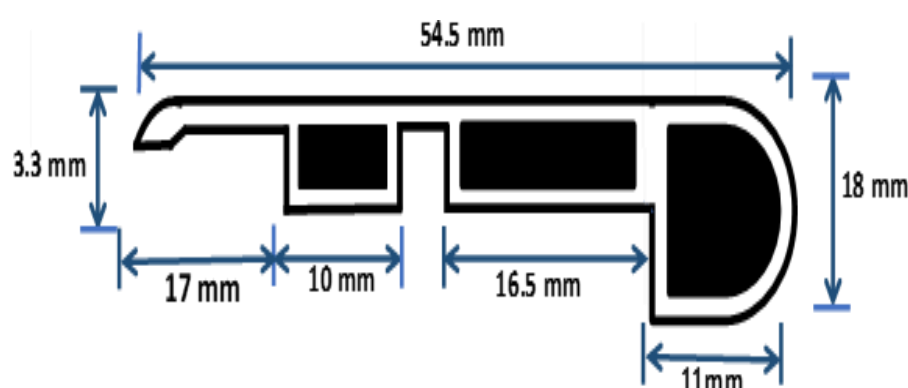
*Aucun type d'armoire ou d'îlot ne doit être installé sur ce produit.

SPECIFICATIONS DES CARTONS

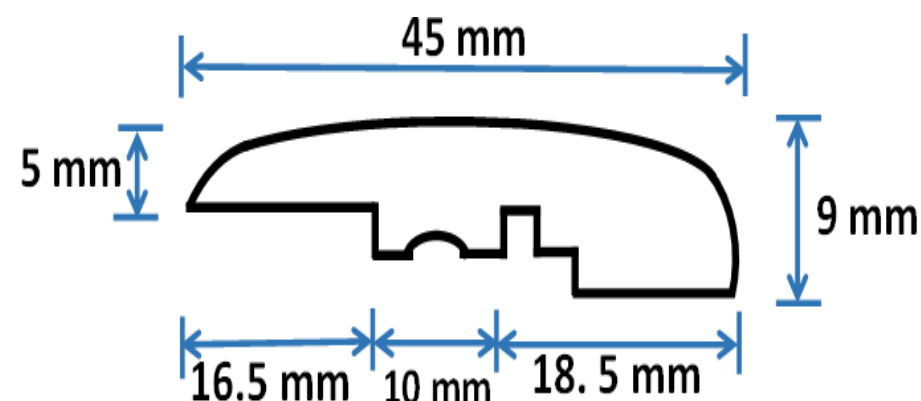
Emballage	19.99 pi ² / Boîte, 9 Planches / Boîte, 60 Boîtes / Palette
Poids	35 lbs / Boîte, 2100 lbs / Palette

MOULURES DE PLANCHER ET CHOIX DE GARNITURE

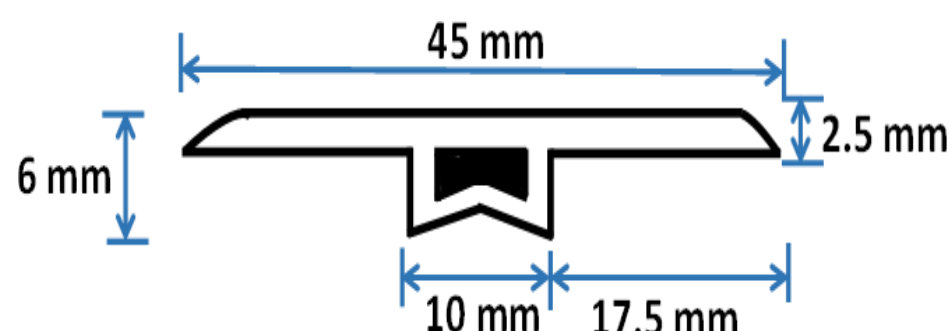
4 / 5 NEZ DE MARCHE AQUA (RECOUVREMENT)



AQUA RÉDUCTEUR (RECOUVREMENT)



AQUA MOULURE EN T (RECOUVREMENT)



Remarque : - Le revêtement de sol en vinyle peut être installé dans une seule pièce/zone jusqu'à 36 pieds linéaires de longueur ou 30 pieds linéaires de largeur. Les installations dans des pièces/ zones de plus de 36 pieds linéaires de longueur ou 30 pieds linéaires de largeur doivent utiliser des moulures en T. Dans le cas contraire, la garantie sera annulée



A titre d'illustration uniquement. En effet, les différents produits présentent des variations de caractère et de couleur. Leurs dimensions sont nominales et sont données à titre purement indicatif.

Rendez-vous sur : WWW.FLOORSAWORK.COM