

# AQUA PLUS GOLD COLLECTION

## PRODUCT SPECIFICATIONS

|                                |   |
|--------------------------------|---|
| Structure                      | Rigid Core Vinyl W / HUSSSH! pad                        |
| Thickness                      | 7 mm / 0.27"  |
| Length                         | 1524 mm / 60"   |
| Width                          | 182 mm / 7.16"  |
| Underpad                       | 1.5 mm IXPE (HUSSSH)                                    |
| Impact Sound Reduction (IIC)   | 78  |
| Sound Transmission Class (STC) | 73  |
| Click Type                     | Long Side – Unilin / Short Side – 5Gi                   |
| Lock System                    | Drop Lock   |
| Wear Layer                     | 0.5 mm / 20 mil   |
| Edge Detail                    | Painted, 4-Sided Bevelled                               |
| Finish                         | Deep Textured   |
| Rating                         | AC5   |
| Gloss Level                    | 5-6%  |
| Installation                   | Float { No Nails }                                      |
| Suitable Location              | ON, Above or Below Grade                                |
| Radiant Heat                   | Suitable For Use with Hydronic Systems Only (upto 26°C) |
| Room Temperature Performance   | 65°F to 85°F / 18°C to 29°C                             |
| Certification                  | FloorScore Certified                                    |
| Warranty                       | 30 Year Residential Ltd. / 5 Year Light Commercial Ltd. |

\*Additional Underpad is not required.

\*Wheel and Office chairs are not recommended.

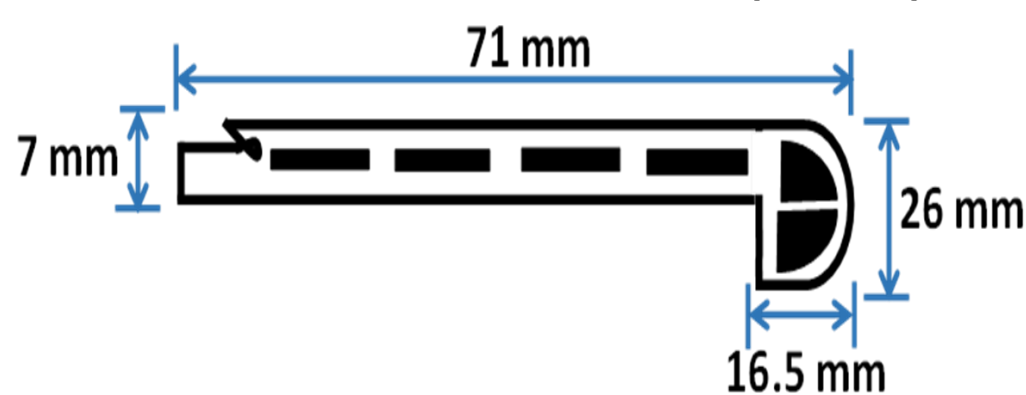
\*No type of cabinets / islands should be installed on this product.

## CARTON SPECS

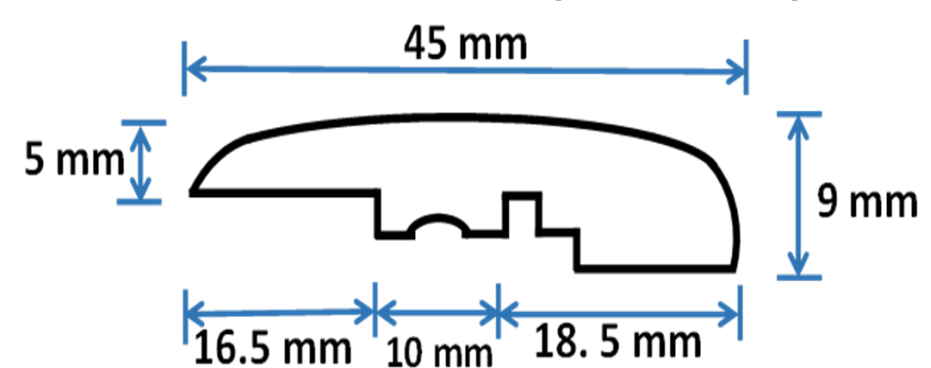
|           |  |
|-----------|--|
| Packaging | 17.91 SQ.FT / Box, 6 Planks / Box, 50 Boxes / Skid |
| Weight    | 43 lbs / Box, 2150 lbs / Skid                      |

## FLOOR MOULDINGS & TRIM OPTIONS

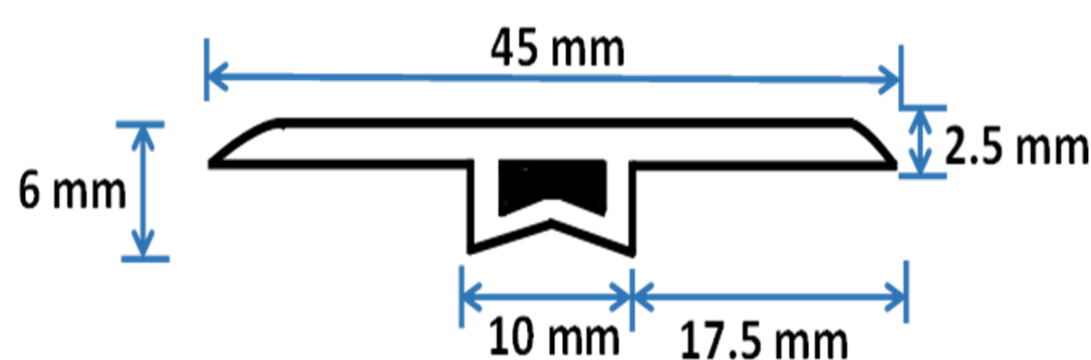
**7 mm AQUAGOLD STAIRNOSE (FLUSH)**



**AQUA REDUCER (OVERLAP)**



**AQUA T- MOLDING (OVERLAP)**



**Note:-** Vinyl Flooring can be installed in a single room / area up to 36 linear feet in length or 30 linear feet width. Installations in rooms / areas over 36 linear feet in length or 30 linear feet width must use T-moldings. Otherwise, the warranty will be void.



For illustrative purposes only, each product contains its own distinct character & colour variation. Product dimensions are nominal and provided as a guideline.

Visit: [WWW.FLOORSATWORK.COM](http://WWW.FLOORSATWORK.COM)

**Veillez vous référer à la 2ème page pour la langue française.**



# COLLECTION AQUAPLUS OR

## SPECIFICATIONS DU PRODUIT

|  |  |
|--|--|
| <b>Structure</b>                           | Structure rigide en vinyl avec Sous-tapis HUSSSH !           |
| <b>Epaisseur</b>                           | 7 mm / 0.27 pouces   |
| <b>Longueur</b>                            | 1524 mm / 60 pouces  |
| <b>Largeur</b>                             | 182 mm / 7.16 pouces   |
| <b>Sous-tapis</b>                          | 1.5 mm IXPE (HUSSSH)   |
| <b>Réduction des bruits d'impact (IIC)</b> | 78   |
| <b>Classe de transmission sonore (STC)</b> | 73   |
| <b>Type de clic</b>                        | Côté long - Unilin / Côté court - 5Gi                        |
| <b>Système de verrouillage</b>             | Drop Lock  |
| <b>Couche d'usure</b>                      | 0.5 mm / 20 mil  |
| <b>Détail du bord</b>                      | Peint, Biseau à 4 Côtés                                      |
| <b>Finition</b>                            | Texture profonde   |
| <b>Classement</b>                          | AC5  |
| <b>Niveau du brillant</b>                  | 5-6%   |
| <b>Installation</b>                        | Flottant { sans clou }                                       |
| <b>Emplacement susceptible de convenir</b> | sur, au-dessus ou au-dessous d'une couche                    |
| <b>Chaleur rayonnante</b>                  | Convient pour les systèmes hydroniques (jusqu'à 26°C)        |
| <b>Performance à température ambiante</b>  | 65°F to 85°F / 18°C to 29°C                                  |
| <b>Certifications</b>                      | Certifié FloorScore  |
| <b>Garantie</b>                            | Résidentielle limité 30 ans / Commerciale léger limité 5 ans |

\*Sous-tapis supplémentaire non obligatoire.

\*Les chaises de bureau et les chaises roulantes ne sont pas recommandées.

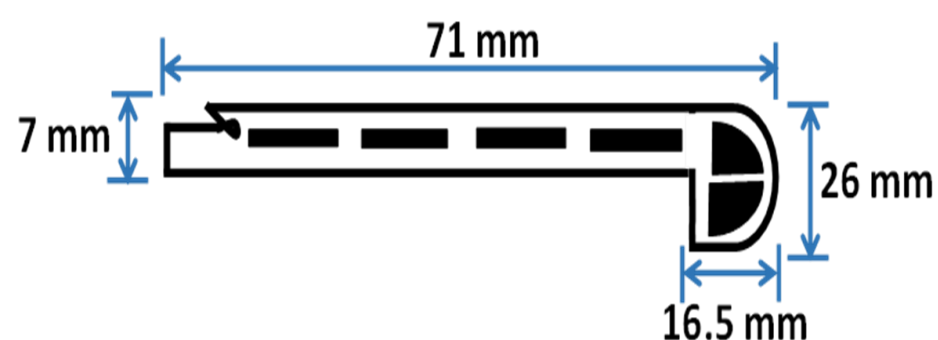
\*Aucun type d'armoire ou d'îlot ne doit être installé sur ce produit.

## SPECIFICATIONS DES CARTONS

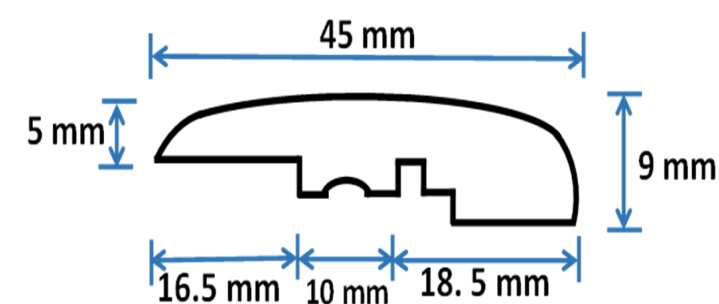
|                  |  |
|------------------|--|
| <b>Emballage</b> | 17.91 pi² / Boîte, 6 planches / Boîte, 50 Boîtes / Palette |
| <b>Poids</b>     | 43 lbs / Boîte, 2150 lbs / Palette                         |

## MOULURES DE PLANCHER ET CHOIX DE GARNITURE

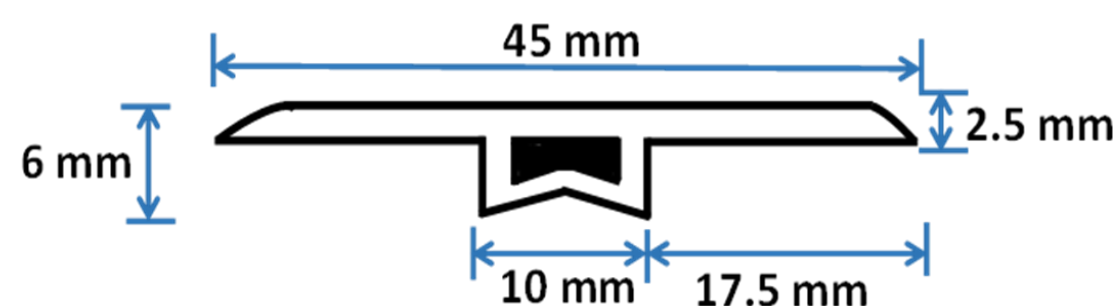
**NEZ DE MARCHE 7MM AQUAGOLD (AFFLEURANT)**



**AQUA RÉDUCTEUR (RECOUVREMENT)**



**MOULURE EN T (RECOUVREMENT)**



**Remarque** : - Le revêtement de sol en vinyle peut être installé dans une seule pièce/zone jusqu'à 36 pieds linéaires de longueur ou 30 pieds linéaires de largeur. Les installations dans des pièces/ zones de plus de 36 pieds linéaires de longueur ou 30 pieds linéaires de largeur doivent utiliser des moulures en T. Dans le cas contraire, la garantie sera annulée



A titre d'illustration uniquement. En effet, les différents produits présentent des variations de caractère et de couleur. Leurs dimensions sont nominales et sont données à titre purement indicatif.

Rendez-vous sur : [WWW.FLOORSAWORK.COM](http://WWW.FLOORSAWORK.COM)

