

AQUASELECT

PRODUCT SPECIFICATIONS

Structure	Rigid Core Vinyl W / HUSSSH! pad
Thickness	7 mm / 0.27"
Length	1524 mm / 60"
Width	180 mm / 7.08"
Underpad	1.5 mm IXPE (HUSSSH)
Impact Sound Reduction (IIC)	78
Sound Transmission Class (STC)	73
Click Type	Long Side – Unilin / Short Side – 5Gi, Except Davisville & Collingwood (14F)
Lock System	Drop Lock
Wear Layer	0.5 mm / 20 mil
Edge Detail	Painted, 4-Sided Bevelled
Finish	Deep Textured
Rating	AC5
Gloss Level	5-6%
Installation	Float { No Nails }
Suitable Location	ON, Above or Below Grade
Radiant Heat	Suitable For Use with Hydronic Systems Only (upto 26°C)
Extreme Temperature Performance	55°F to 95°F / 12°C to 35°C
Certification	FloorScore Certified
Warranty	30 Year Residential Ltd. / 5 Year Commercial Ltd.

*Additional Underpad is not required.

*Wheel and Office chairs are not recommended.

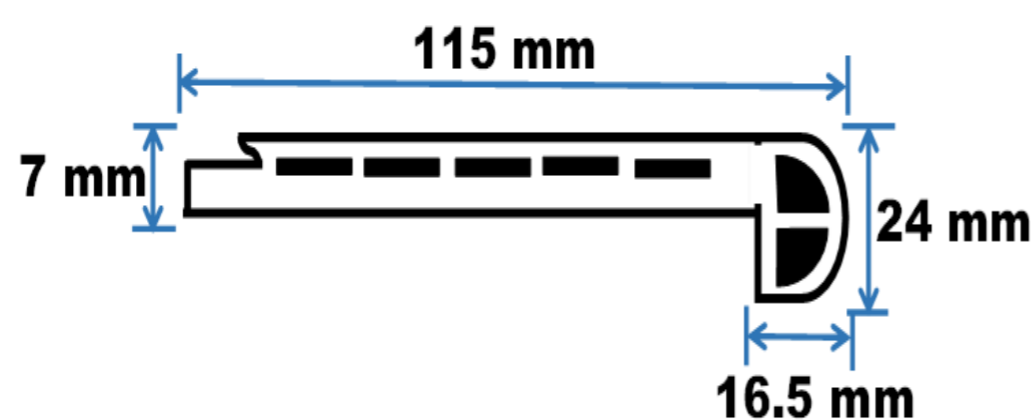
*No type of cabinets / islands should be installed on this product.

CARTON SPECS

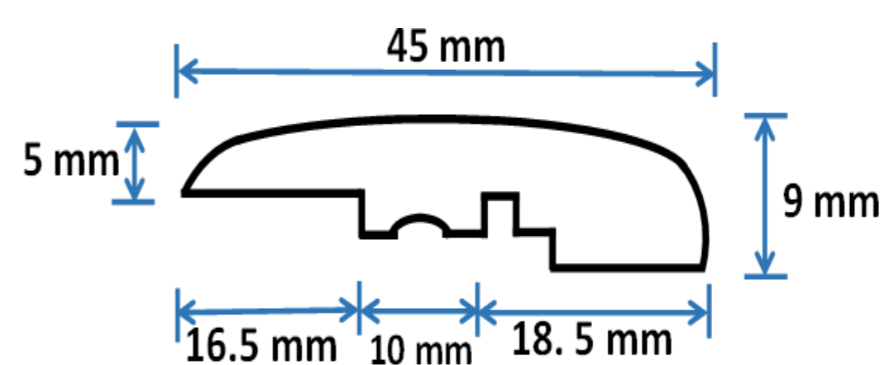
Packaging	14.76 SQ.FT / Box, 5 Planks / Box, 70 Boxes / Skid
Weight	43 lbs / Box, 3010 lbs / Skid

FLOOR MOULDINGS & TRIM OPTIONS

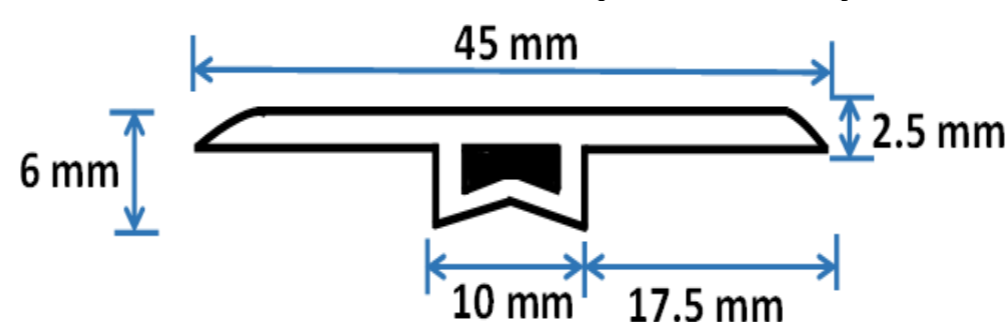
7 mm AQUASELECT STAIRNOSE (FLUSH)



AQUA REDUCER (OVERLAP)



AQUA T- MOLDING (OVERLAP)



Note:- Vinyl Flooring can be installed in a single room / area up to 36 linear feet in length or width. Installations in rooms / areas over 36 linear feet in length or width must use T-moldings. Otherwise, the warranty will be void.



For illustrative purposes only, each product contains its own distinct character & colour variation. Product dimensions are nominal and provided as a guideline.

Visit: WWW.FLOORSATWORK.COM

AQUASELECT

SPECIFICATIONS DU PRODUIT

Structure	Structure rigide en vinyl avec Sous-tapis HUSSSH !
Epaisseur	7 mm / 0.27 pouces
Longueur	1524 mm / 60 pouces
Largeur	180 mm / 7.08 pouces
Sous-tapis	1.5 mm IXPE (HUSSSH)
Réduction des bruits d'impact (IIC)	78
Classe de transmission sonore (STC)	73
Type de clic	Côté long - Unilin / Côté court - 5Gi, <small>sauf Davisville et Collingwood (I4F)</small>
Système de verrouillage	Drop Lock
Couche d'usure	0.5 mm / 20 mil
Détail du bord	Peint, Biseau à 4 Côtés
Finition	Texture profonde
Classement	AC5
Niveau du brillant	5-6%
Installation	Flottant { sans clou }
Emplacement susceptible de convenir	sur, au-dessus ou au-dessous d'une couche
Chaleur rayonnante	Homologué pour la chaleur (jusqu'à 26°C)
Performance de temperature extrême	55°F to 95°F / 12°C to 35°C
Certifications	Certifié FloorScore
Garantie	Résidentielle limitée 30 ans / Commerciale limitée 5 ans

*Sous-tapis supplémentaire non obligatoire.

*Les chaises de bureau et les chaises roulantes ne sont pas recommandées.

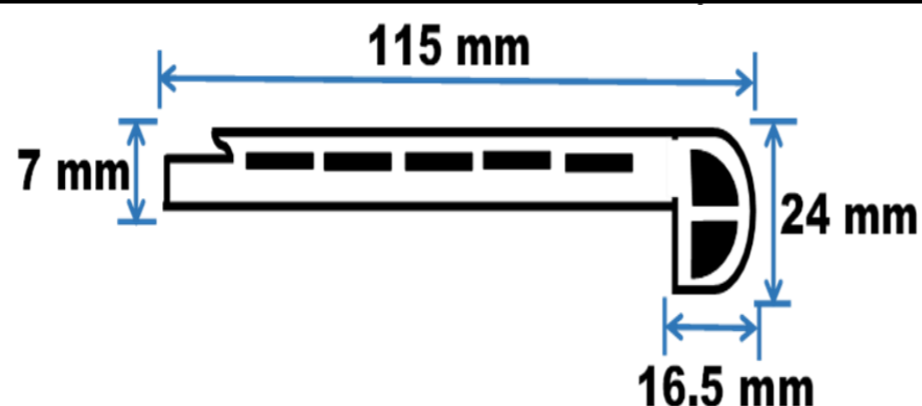
*Aucun type d'armoire ou d'îlot ne doit être installé sur ce produit.

SPECIFICATIONS DES CARTONS

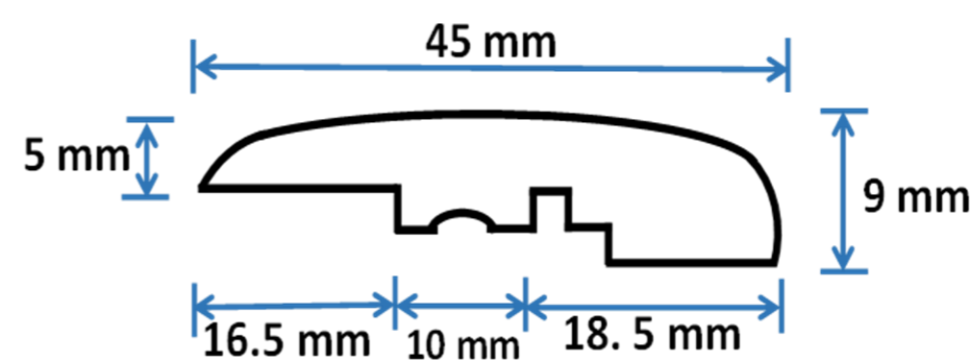
Emballage	14.76 pi² / boîte, 5 Planches / Boîte, 70 Boîtes / Palette
Poids	43 lbs / Boîte, 3010 lbs / Palette

MOULURES DE PLANCHER ET CHOIX DE GARNITURE

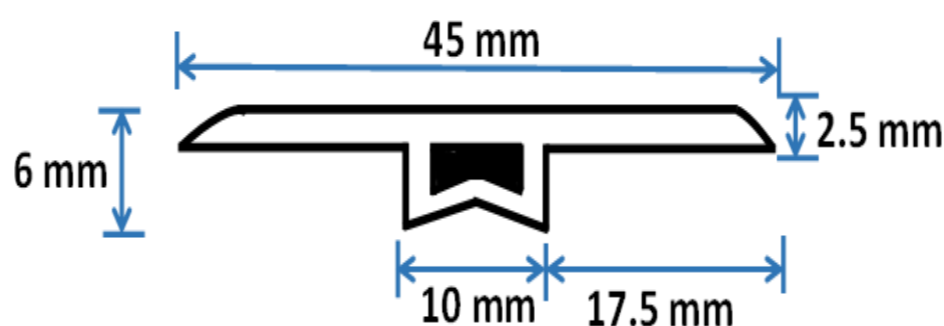
NEZ DE MARCHE AQUASELECT 7MM (AFFLEURANT)



AQUA RÉDUCTEUR (RECOUVREMENT)



MOULURE EN T (RECOUVREMENT)



Remarque :- Les revêtements de sol en vinyle peuvent être installés dans une seule pièce ou un seul espace d'une longueur ou d'une largeur maximale de 36 pieds linéaires. Les installations dans les pièces/espaces de plus de 36 pieds linéaires en longueur ou en largeur doivent utiliser des moulures en T. Dans le cas contraire, la garantie sera annulée.

A titre d'illustration uniquement. En effet, les différents produits présentent des variations de caractère et de couleur. Leurs dimensions sont nominales et sont données à titre purement indicatif.

Rendez-vous sur : WWW.FLOORSAFETY.COM