



# ROYAL FLOORING SOLUTIONS

## PRODUCT SPECIFICATIONS

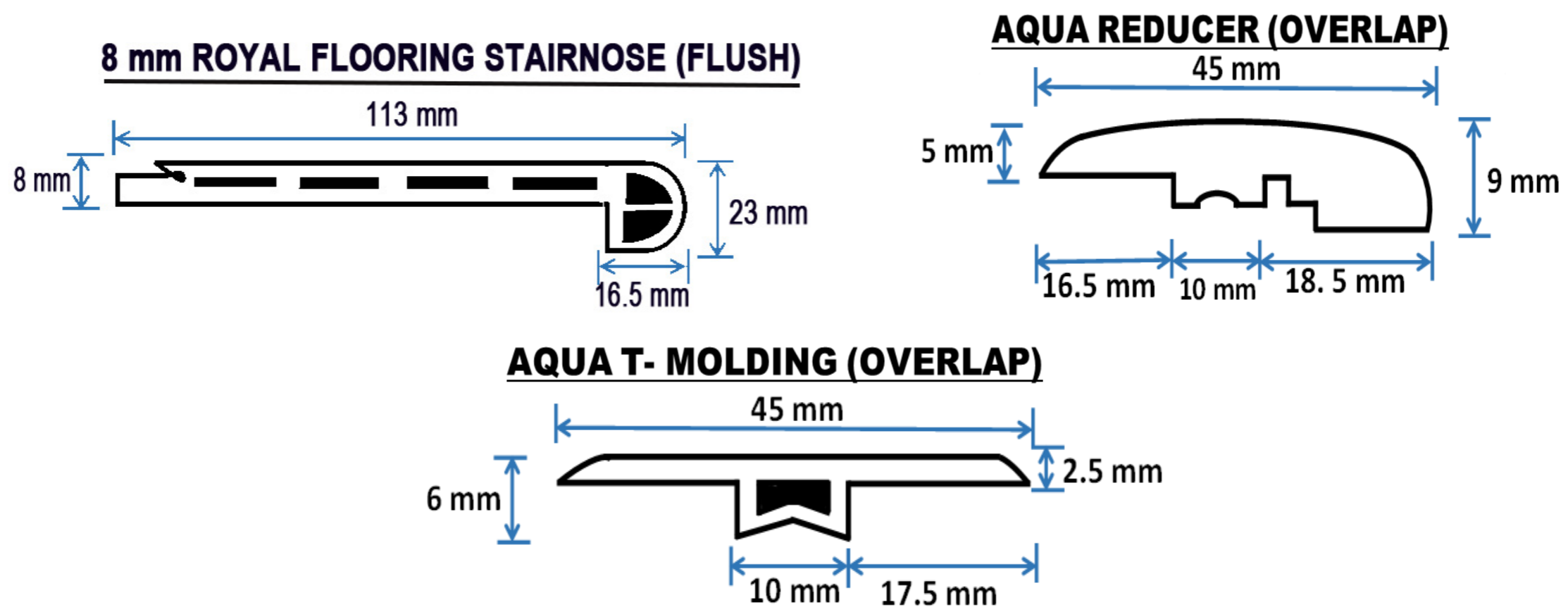
<b>Structure</b>	Rigid Core Vinyl Planks W / attached Underpad
<b>Thickness</b>	8 mm / 0.31"
<b>Length</b>	1524 mm / 60"
<b>Width</b>	182 mm / 7.16"
<b>Underpad</b>	1.5 mm IXPE
<b>Impact Sound Reduction (IIC)</b>	67
<b>Sound Transmission Class (STC)</b>	65
<b>Click Type</b>	Long Side – Valinge 2G / Short Side – Valinge 5Gi
<b>Lock System</b>	Drop Lock
<b>Wear Layer</b>	0.5 mm / 20mil
<b>Edge Detail</b>	Painted, 4-Sided Bevelled
<b>Finish</b>	Deep Textured, UV Lacouer Ceramic Finish
<b>Rating</b>	AC5
<b>Gloss Level</b>	5-6 %
<b>Installation</b>	Float { No Nails }
<b>Suitable Location</b>	ON, Above or Below Grade
<b>Radiant Heat</b>	Suitable For use with Hydronic Systems Only (upto 26°C)
<b>Room Temperature Performance</b>	65°F to 85°F / 18°C to 29°C
<b>Certification</b>	FloorScore Certified
<b>Warranty</b>	30 Year Residential Ltd. / 5 Year Light Commercial Ltd.

- \*Additional Underpad is not Required.
- \*Wheel and Office chairs are not recommended.
- \*No type of cabinets / islands should be installed on this product.

## CARTON SPECS

<b>Packaging</b>	14.93 SQ.FT / Box, 5 Planks / Box, 60 Boxes / Skid
<b>Weight</b>	41.67 lbs / Box, 2500 lbs / Skid

## FLOOR MOULDINGS & TRIM OPTIONS



**Note:-** Vinyl Flooring can be installed in a single room / area up to 36 linear feet in length or 30 linear feet width. Installations in rooms / areas over 36 linear feet in length or 30 linear feet width must use T-moldings. Otherwise, the warranty will be void.



For illustrative purposes only, each product contains its own character & colour variation. Product dimensions are nominal and provided as a guideline.  
**Visit: [WWW.FLOORSATWORK.COM](http://WWW.FLOORSATWORK.COM)**

**Veillez vous référer à la 2ème page pour la langue française.**



# SOLUTIONS DE REVÊTEMENT DE SOLS ROYAUX

## SPECIFICATIONS DU PRODUIT

Structure	Structure rigide en vinyl avec Sous-tapis HUSSSH
Épaisseur	8 mm / 0.31 pouces
Longueur	1524 mm / 60 pouces
Largeur	182 mm / 7.16 pouces
Sous-tapis	1.5 mm IXPE
Réduction des bruits d'impact (IIC)	67
Classe de transmission sonore (STC)	65
Type de clic	Côté long - Valinge 2G / Côté court - Valinge 5Gi
Système de verrouillage	Drop Lock
Couche d'usure	0.5 mm / 20 mil
Détail du bord	Peint, biseau à 4 côtés
Finition	Texture profonde, finition céramique uv LACOUER
Classement	AC5
Niveau du brillant	5-6%
Installation	Flottant { sans clou }
Emplacement susceptible de convenir	sur, au-dessus ou au-dessous d'une couche
Chaleur rayonnante	Convient pour les systèmes hydroniques (jusqu'à 26°C)
Performance à température ambiante	65°F to 85°F / 18°C to 29°C
Certifications	Certifié FloorScore
Garantie	Résidentielle limité 30 ans / Commerciale léger limité 5 ans

\*Sous-tapis supplémentaire non obligatoire.

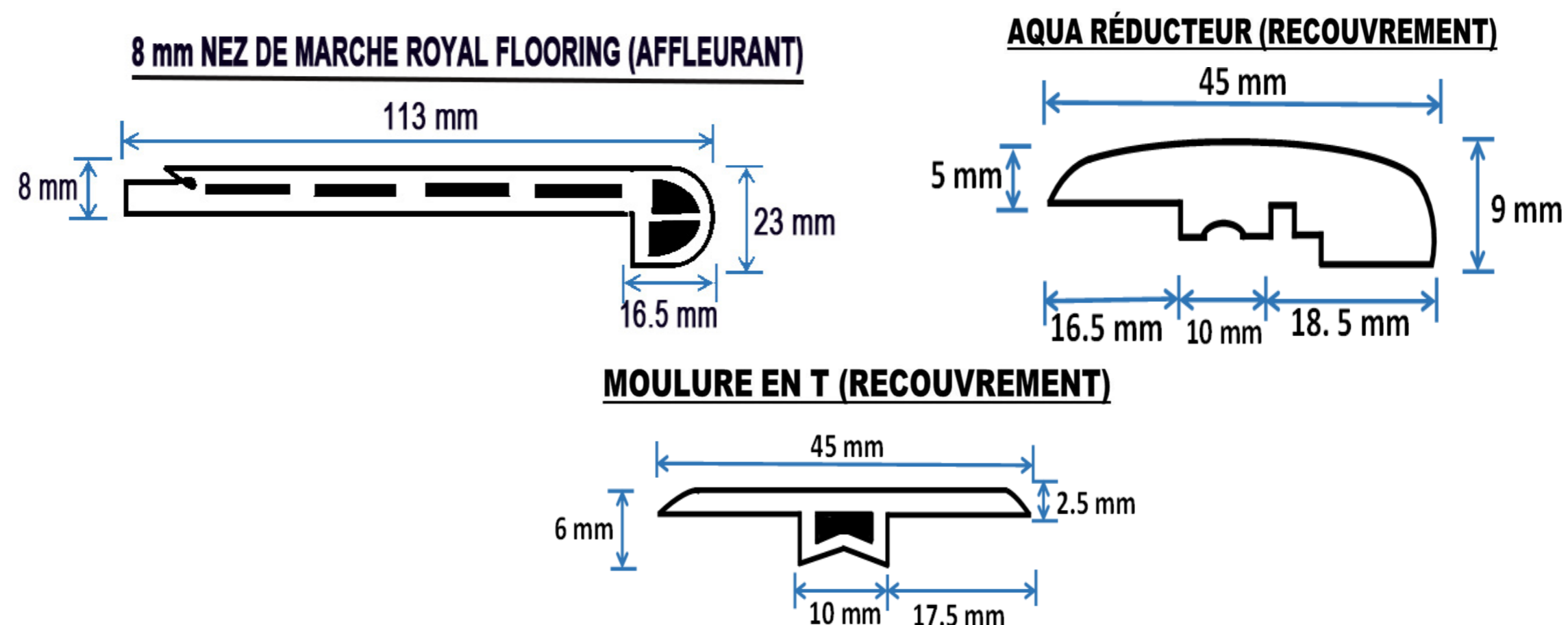
\*Les chaises de bureau et les chaises roulantes ne sont pas recommandées.

\*Aucun type d'armoire ou d'îlot ne doit être installé sur ce produit.

## SPECIFICATIONS DES CARTONS

Emballage	14.93 pi² / Boîte, 5 Planches / Boîte, 60 Boîtes / Palette
Poids	41.67 lbs / Boîte, 2500 lbs / Palette

## MOULURES DE PLANCHER ET CHOIX DE GARNITURE



**Remarque :** - Le revêtement de sol en vinyle peut être installé dans une seule pièce/zone jusqu'à 36 pieds linéaires de longueur ou 30 pieds linéaires de largeur. Les installations dans des pièces/ zones de plus de 36 pieds linéaires de longueur ou 30 pieds linéaires de largeur doivent utiliser des moulures en T. Dans le cas contraire, la garantie sera annulée



A titre d'illustration uniquement. En effet, les différents produits présentent des variations de caractère et de couleur. Leurs dimensions sont nominales et sont données à titre purement indicatif.

Rendez-vous sur : [WWW.FLOORSAWORK.COM](http://WWW.FLOORSAWORK.COM)