

18MM ENGINEERED HICKORY HARDWOOD

PRODUCT SPECIFICATIONS

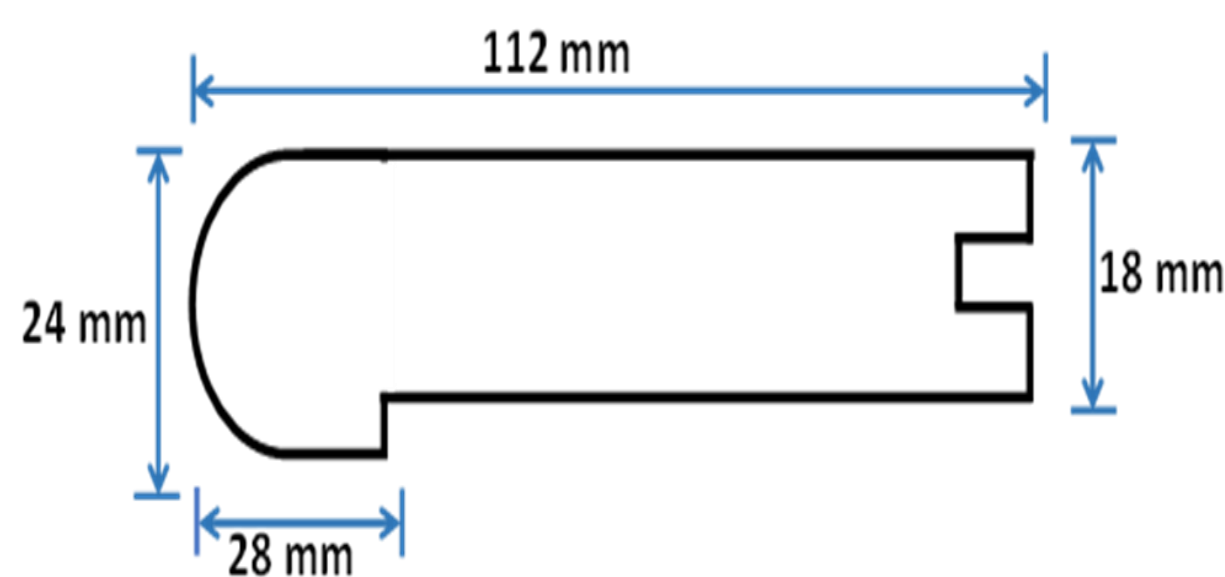
Product	Engineered Hardwood / Hickory
Thickness	18 mm / 0.70"
Length	1800 mm (RL) / 70.86" (RL)
Width	165 mm / 6.5"
Coating Finish	UV Coating
Surface Texture	6.5" Handscraped / Wirebrushed
Top Layer Type	Rotary / Sliced Veneer
Top Layer Veneer	1.5 mm
Middle Layer Type	Eucalyptus Plywood
Back Layer Type	Eucalyptus
Edge Detail	Micro- bevelled, 4-Sided Bevel
Board Variation	Medium
Installation Method	T&G Joint - Nailed, Stapled, Glued Down
Radiant Heat	Not Suitable for use with Hydrnic Systems
Janka Hardness	1820
Gloss Level	5-8%
Suitable Location	On, Above or Below Grade
Certifications	FloorScore Certified / CARB2 Compliant
Warranty	30 Year Residential Ltd. / 5 Year Commercial Ltd.

CARTON SPECS

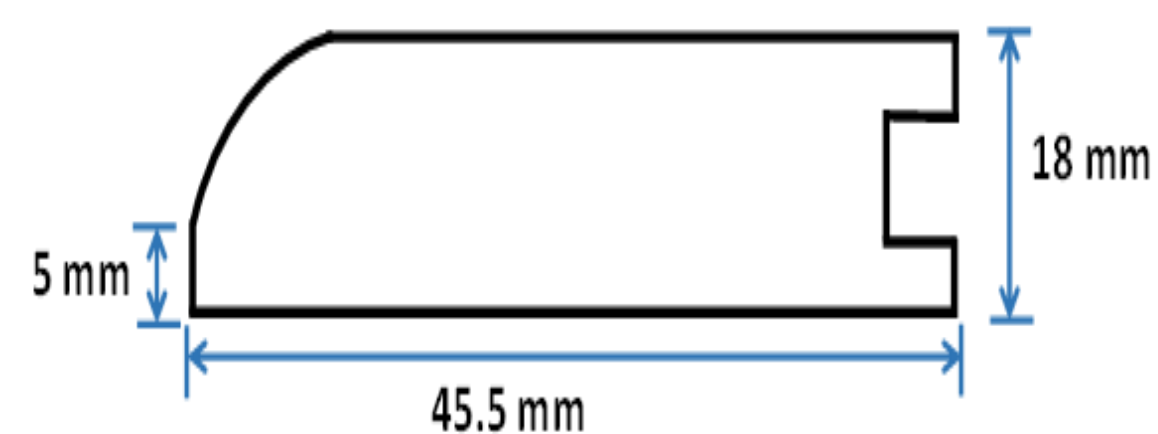
Packaging	19.18 SQ. FT / Box, 8 Planks / Box, 48Boxes / Skid 20.25 SQ.FT / Box, 9 Planks / Box, 54Boxes / Skid
Weight	50 lbs / Box, 2400 lbs / Skid & 2700 lbs / Skid

FLOOR MOULDINGS & TRIM OPTIONS

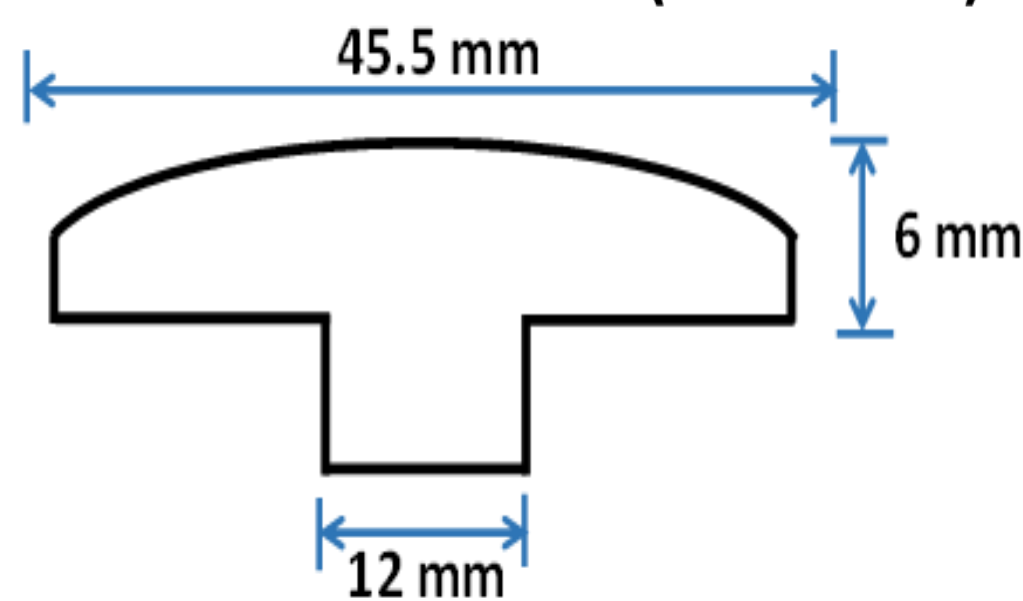
ENG HWD STAIRNOSE(FLUSH)



ENG HWD REDUCER(FLUSH)



ENG HWD T-MOLDING (OVERLAP)



CERTIFIED BY
SCS Global Services



For illustrative purposes only, each product contains its own distinct character & colour variation. Product dimensions are nominal and provided as a guideline.

Visit: WWW.FLOORSATWORK.COM

Veillez vous référer à la 2ème page pour la langue française.

BOIS FRANC DE CARYER D'INGÉNIERIE DE 18 MM

SPECIFICATIONS DU PRODUIT

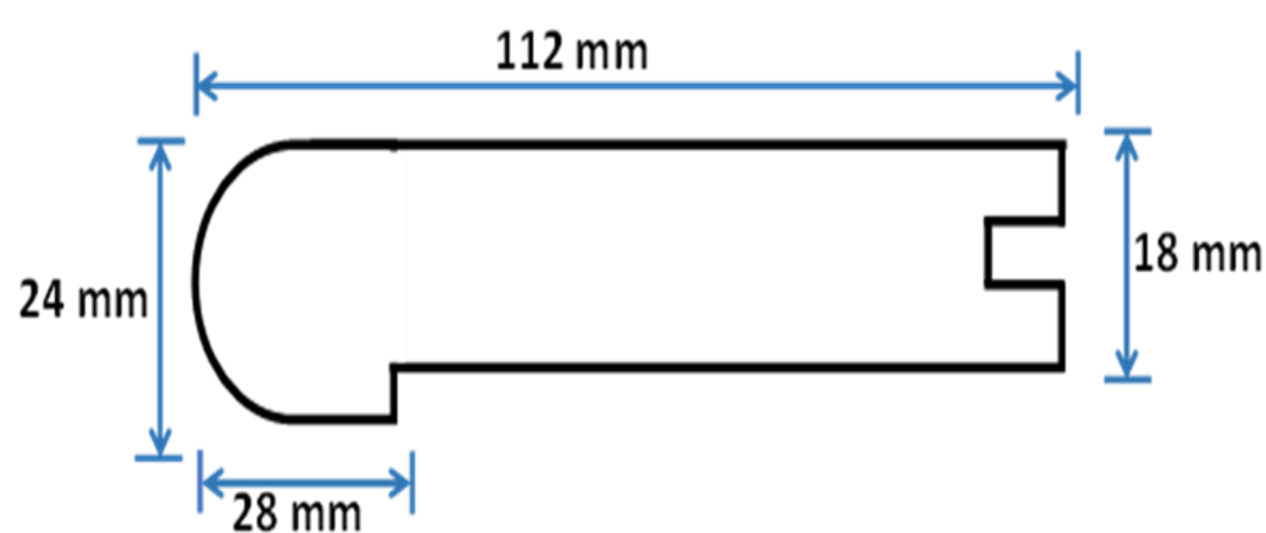
Produits / Genres	Bois Dur D'Ingénierie / Caryer
Epaisseur	18 mm / 0.70 pouces
Largeur	165 mm / 6.5 pouces
Longueur	1800 mm (RL) / 70.86 pouces (RL)
Finition du revêtement	Revêtement UV
Texture de surface	6.5" Grattée à la main / Brossée à la brosse métallique
Type de couche supérieure	Rotatif / Placage découpé en tranches
Placage de la couche supérieure	1.5 mm / 0.05 pouces
Type de couche intermédiaire	Contreplaqué d'eucalyptus
Type de couche arrière	Eucalyptus
Détail du bord	Micro-biseauté, biseau à 4 côtés
Variation du panneau	Moyenne
Méthode d'installation	Languette et rainure : clouée, agrafée, collée
Chaleur rayonnante	Ne convient pas aux systèmes hydroniques
Dureté Janka	1820
Niveau de brillance	5-8%
Emplacement susceptible de convenir	sur, au-dessus ou au-dessous d'une couche
Certifications	Certifié FloorScore / conforme à CARB2
Garantie	Résidentielle limitée 30 ans / Commerciale limitée 5 ans

SPECIFICATIONS DES CARTONS

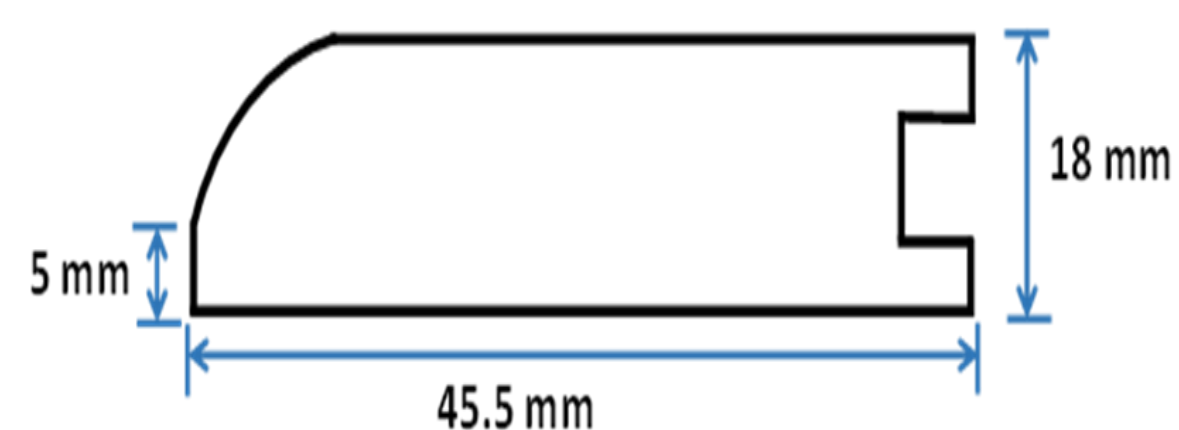
Emballage	19.18 pi ² / boîte, 8 planches / Boîte, 48 Boîtes / palette 20.25 pi ² / boîte, 9 planches / Boîte, 54 Boîtes / palette
Poids	50 lbs / Boîte, 2400 lbs / palette & 2700 lbs / palette

MOULURES DE PLANCHER ET CHOIX DE GARNITURE

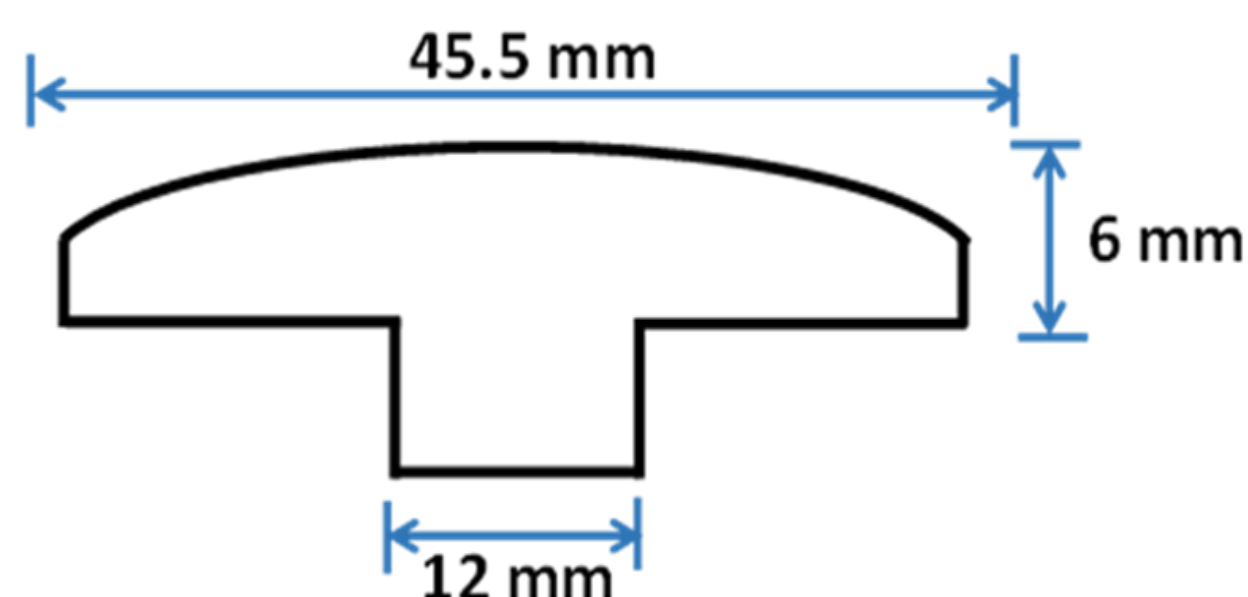
NEZ DE MARCHE (AFFLEURANT)



RÉDUCTEUR (AFFLEURANT)



MOULURE EN T (RECOUVREMENT)



A titre d'illustration uniquement. En effet, les différents produits présentent des variations de caractère et de couleur. Leurs dimensions sont nominales et sont données à titre purement indicatif.

Rendez-vous sur : WWW.FLOORSAWORK.COM